

Technik und Preise  
Gültig für das Modelljahr 2017



Volkswagen

# Der Jetta



## Modelle

Modelle mit Ottomotor		Getriebe	Türen	Leistung kW (PS)	Kraftstoffverbrauch <sup>1)</sup>	CO <sub>2</sub> -Emission <sup>2)</sup>	Effizienzklasse <sup>3)</sup>	Preis in €
Jetta	TSI BlueMotion Technology	6-Gang	4	77 (105)	6,3-6,2/4,3-4,2/5,1-5,0	117-114	B	22.650,-
	TSI BlueMotion Technology	6-Gang	4	92 (125)	6,9-6,8/4,5-4,4/5,4-5,3	125-122	B	23.950,-
	TSI BlueMotion Technology	7-Gang-Doppelkupplungsgetriebe DSG	4	92 (125)	6,3-6,1/4,5-4,3/5,2-5,0	119-116	B	25.850,-
	TSI BlueMotion Technology	6-Gang	4	110 (150)	6,9-6,7/4,5-4,3/5,4-5,2	124-120	B	25.275,-
	TSI BlueMotion Technology	7-Gang-Doppelkupplungsgetriebe DSG	4	110 (150)	6,3-6,1/4,5-4,3/5,2-5,0	119-115	B	27.175,-

Modelle mit Dieselmotor		Getriebe	Türen	Leistung kW (PS)	Kraftstoffverbrauch <sup>1)</sup>	CO <sub>2</sub> -Emission <sup>2)</sup>	Effizienzklasse <sup>3)</sup>	Preis in €
Jetta	TDI BlueMotion Technology	5-Gang	4	81 (110)	5,1-5,0/3,7-3,6/4,2-4,1	110 - 107	A	25.375,-
	TDI BlueMotion Technology	7-Gang-Doppelkupplungsgetriebe DSG	4	81 (110)	4,8-4,7/3,9-3,8/4,2-4,1	109 - 106	A	27.275,-
	TDI BlueMotion Technology	6-Gang	4	110 (150)	5,0-4,9/3,8-3,7/4,2-4,1	110 - 106	A	27.900,-
	TDI BlueMotion Technology	6-Gang-Doppelkupplungsgetriebe DSG	4	110 (150)	5,5-5,3/4,1-3,9/4,6-4,4	120 - 117	A	29.800,-

## Ausstattungsübersicht

### Ausstattung des Jetta

Exterieur und Räder
- 4 Leichtmetallräder „Sonoma“ 6,5 J x 16
- Reifen 205/55 R 16, rollwiderstandsoptimiert (nicht für 110 kW TSI und 110 kW TDI)
- Reifen 205/55 R 16 (nur für 110 kW TSI und 110 kW TDI)
- Außenspiegelgehäuse und Türgriffe in Wagenfarbe
- Blinkleuchten seitlich in die Außenspiegel integriert
- Halogen-Doppelscheinwerfer und Blinkleuchten unter gemeinsamer Klarglasabdeckung, mit LED-Tagfahrlicht
- Karosserie verzinkt
- Kennzeichenbeleuchtung in LED-Technik
- Kühlergrill schwarz mit Chromleisten auf den Lamellen
- Lufteinlassgitter schwarz
- Rückleuchten dunkelrot
- Stoßfänger in Wagenfarbe
- Wärmeschutzverglasung grün, seitlich und hinten

Kraftstoffverbrauch in l/100 km: kombiniert zwischen 5,4 und 4,1; CO<sub>2</sub>-Emissionen in g/km: kombiniert zwischen 125 und 106; Effizienzklassen B und A

1) Kraftstoffverbrauch in l/100 km: innerorts/außerorts/kombiniert

2) CO<sub>2</sub>-Emission in g/km: kombiniert

3) Effizienzklassen bewerten Fahrzeuge anhand der CO<sub>2</sub>-Emissionen unter Berücksichtigung des Fahrzeugleergewichts. Fahrzeuge, die dem Durchschnitt entsprechen, werden mit D eingestuft.

Fahrzeuge, die besser sind als der heutige Durchschnitt, werden mit A+, A, B oder C eingestuft. Fahrzeuge, die schlechter als der Durchschnitt sind, werden mit E, F oder G beschrieben.

Die angegebenen Preise inkl. 19 % MwSt. sind unverbindliche Preisempfehlungen der Volkswagen AG ab Werk ohne Überführungskosten.

Alle aufgeführten Motoren entsprechen der Emissionsklasse Euro 6 und erhalten die grüne Feinstaubplakette.

DSG®, TDI® und TSI® sind eingetragene Marken der Volkswagen AG und anderer Unternehmen der Volkswagen Gruppe in Deutschland sowie in weiteren Ländern.

Die Tatsache, dass ein Zeichen in diesem Dokument nicht mit ® versehen ist, kann nicht so ausgelegt werden, dass dieses Zeichen keine eingetragene Marke ist und/oder dass

dieses Zeichen ohne vorherige schriftliche Zustimmung der Volkswagen AG verwendet werden könnte.

iPad, iPhone und iPod sind eingetragene Marken von Apple Computer International.

Unsere Fahrzeuge sind serienmäßig mit Sommerreifen ausgestattet. Seit dem 04.12.2010 sind Sie in der Bundesrepublik Deutschland gesetzlich verpflichtet,

Ihr Fahrzeug bei Glatteis, Schneeglätte, Schneematsch, Eis- oder Reifglätte mit M+S-Reifen oder Ganzjahresreifen auszustatten. Ihr Volkswagen Partner informiert Sie gern.

Alle Angaben entsprechen den zum Zeitpunkt der Drucklegung vorhandenen Kenntnissen und basieren auf den Merkmalen des deutschen Marktes.

## Ausstattungsübersicht

### Ausstattung des Jetta

<b>Interieur</b>	- 2 Becherhalter vorn
	- Ablagefach mit Klappe am Dachhimmel
	- Ablagefächer in den Türen (vorn mit Halterung für 1,5-l-Flaschen)
	- Ablageaschen an den Rückseiten der Vordersitze
	- Chromringe an den Instrumenten im Kombi-Instrument und Chromeinfassung der Ausströmer sowie des Lichtdrehschalters
	- Dekoreinlagen „Engineered Zebrano“ für Instrumententafel und Türverkleidungen
	- Gepäckraumauskleidung mit Staufach links und rechts
	- Handbremshebelgriff in Leder
	- Handschuhfach beleuchtet, mit Kühlmöglichkeit
	- Komfortsitze vorn
	- Lederlenkrad
	- Lendenwirbelstützen vorn
	- Mittelarmlehne vorn, höhen- und längseinstellbar, mit Ablagebox und 2 Luftausströmern hinten
	- Nichtraucherausführung: Ablagefach und 12-V-Steckdose vorn
	- Rücksitzbank ungeteilt, Lehne asymmetrisch geteilt umklappbar, mit Mittelarmlehne mit 2 Becherhaltern und Durchlademöglichkeit
	- Schalthebelknauf in Leder
	- Sitzbezüge in Stoff, Dessin „Sienna“
	- Taschenhaken im Gepäckraum
	- Textilfußmatten vorn und hinten
	- Vordersitze mit Höheneinstellung
<b>Sicherheit</b>	- 3 Dreipunkt-Automatiksicherheitsgurte hinten
	- 3 Kopfstützen hinten, absenkbar
	- Airbag für Fahrer und Beifahrer, mit Beifahrerairbag-Deaktivierung
	- Dreipunkt-Automatiksicherheitsgurte vorn mit Höheneinstellung und Gurtstraffer
	- Elektronisches Stabilisierungsprogramm mit Gegenlenkunterstützung inkl. Antiblockiersystem mit Bremsassistent, Antriebsschlupfregelung, Elektronische Differenzialsperre, Motorschleppmomentregelung und Spannungstabilisierung
	- ISOFIX-Halteösen (Vorrichtung zur Befestigung von 2 Kindersitzen auf der Rücksitzbank)
	- Kopfairbagsystem für Front- und Fondpassagiere inkl. Seitenairbags vorn
	- Multikollisionsbremse
	- Rückstrahler in allen Türen
	- Scheibenbremsen vorn und hinten, vorn innenbelüftet
	- Sicherheitsoptimierte Kopfstützen vorn
	- Warnblinkautomatik bei Vollbremsung
	- Verbandtasche, Warndreieck und Warnweste
	- Wegfahrsperrung elektronisch

## Ausstattungsübersicht

### Ausstattung des Jetta

Funktion	
	- 2 Leseleuchten vorn und hinten
	- 12-V-Steckdose an der Mittelkonsole vorn und hinten sowie im Gepäckraum
	- Außenspiegel elektrisch einstell- und beheizbar, auf der Fahrerseite asphärisch
	- Außentemperaturanzeige
	- Berganfahrassistent, verhindert beim Anfahren an Steigungen ein Zurückrollen des Fahrzeugs
	- Doppelton-Signalhorn
	- Fensterheber vorn und hinten elektrisch
	- Fernverriegelung für Gepäckraum- und Tankklappe
	- Gepäckraumbeleuchtung
	- Gepäckraumklappe mit automatischer Öffnung
	- Halterung für Verbandkasten und Warndreieck
	- Innenleuchten vorn und hinten mit Abschaltverzögerung und Kontaktschaltern an allen Türen
	- Instrumentenbeleuchtung weiß, regelbar; rotes Nachtdesign für Schalter
	- Klimaanlage, individuelle Einstellung von Temperatur, Luftverteilung und Gebläsedrehzahl
	- Kombi-Instrument mit elektronischem Tachometer, Kilometer- und Tageskilometerzähler, Drehzahlmesser und Bremsbelagverschleißanzeige
	- Komfortblinker (1 x Antippen = 3 x Blinken)
	- Kontrollleuchten und Service-Intervallanzeige
	- Lenksäule mit Höhen- und Längseinstellung
	- Make-up-Spiegel in den Sonnenblenden, beleuchtet
	- Multifunktionsanzeige „Plus“ mit Anzeige u. a. von: Außentemperatur, Geschwindigkeitswarnung, durchschnittlichem Verbrauch, Komfort, Durchschnittsgeschwindigkeit, momentanem Verbrauch, Fahrstrecke, Reichweite, Fahrzeit, Service, Gangempfehlung, Uhrzeit, digitaler Geschwindigkeitsanzeige, digitaler Öltemperaturanzeige und Einstellungen für Sprache, Winterreifen, Licht und Sicht sowie Standheizung und -lüftung
	- Müdigkeitserkennung, erkennt aufgrund charakteristischen Lenkverhaltens, Tageszeit und Fahrdauer Anzeichen einer eventuellen Müdigkeit des Fahrers und gibt eine optische und akustische Warnung aus
	- Radio „Composition Colour“ inkl. CD-Player, 8 Lautsprecher, Diversity-Antenne
	- Reifenkontrollanzeige
	- Scheibenwischer vorn mit Intervallschaltung
	- Servolenkung elektromechanisch, geschwindigkeitsabhängig geregelt
	- Start-Stopp-System mit Bremsenergie-Rückgewinnung
	- Staub- und Pollenfilter
	- Tagfahrlicht
	- Tire Mobility Set, 12-Volt-Kompressor und Reifendichtmittel
	- Warnton für nicht ausgeschaltetes Licht
	- Warnton und -leuchte für nicht angelegte Gurte vorn
	- Zentralverriegelung ohne Safe-Sicherung, mit Funkfernbedienung und 2 Funkklappschlüsseln

Kraftstoffverbrauch in l/100 km: kombiniert zwischen 5,4 und 4,1; CO<sub>2</sub>-Emissionen in g/km: kombiniert zwischen 125 und 106; Effizienzklassen B und A

## Sonderausstattungen

		Preis in €
<b>Ablagenpaket</b>	- Gepäcknetz; Schubladen unter den Vordersitzen (nicht in Verbindung mit Lederausstattung „Vienna“ bestellbar)	112,-
<b>Airbags</b>	<b>Seitenairbags und Gurtstraffer hinten</b> Seitenairbags und Gurtstraffer für die äußeren Rücksitze zusätzlich zum bereits serienmäßigen Kopfairbagsystem für Front- und Fondpassagiere inkl. Seitenairbags und Gurtstraffer vorn	370,-
<b>Ambientepakete</b>	<b>Ambientepaket</b> - Ambientebeleuchtung; Chromringe an den Instrumenten im Kombi-Instrument, Chromeinfassung der Ausströmer und des Lichtdreh Schalters sowie Chromapplikationen an Spiegeleinstell- und Fensterheberschalter; Dekoreinlagen in „Lithium“ für Instrumententafel und Türverkleidungen; Multifunktionsanzeige „Premium“ mit mehrfarbigem Display; Seitenschutzleisten in Chrom	460,-
<b>Anhängevorrichtung</b>	<b>Anhängevorrichtung, abnehmbar</b> (nicht für 77 kW TSI <sup>1)</sup> bestellbar)	785,-
<b>Anschlussgarantie</b>	<b>Anschlussgarantie, Laufzeit 1 Jahr</b>	
	..., maximale Gesamtlauflistung 30.000 km	180,-
	..., maximale Gesamtlauflistung 60.000 km	220,-
	..., maximale Gesamtlauflistung 90.000 km	280,-
	<b>Anschlussgarantie, Laufzeit 2 Jahre</b>	
	..., maximale Gesamtlauflistung 40.000 km	385,-
	..., maximale Gesamtlauflistung 80.000 km	475,-
	..., maximale Gesamtlauflistung 120.000 km	645,-
	<b>Anschlussgarantie, Laufzeit 3 Jahre</b>	
..., maximale Gesamtlauflistung 50.000 km	575,-	
..., maximale Gesamtlauflistung 100.000 km	755,-	
..., maximale Gesamtlauflistung 150.000 km	1.075,-	

Kraftstoffverbrauch in l/100 km: kombiniert zwischen 5,4 und 4,1; CO<sub>2</sub>-Emissionen in g/km: kombiniert zwischen 125 und 106; Effizienzklassen B und A

1) TSI BlueMotion Technology 77 kW/105 PS: Kraftstoffverbrauch in l/100 km: innerorts zwischen 6,3 und 6,2/außerorts zwischen 4,3 und 4,2/kombiniert zwischen 5,1 und 5,0; CO<sub>2</sub>-Emissionen in g/km: kombiniert zwischen 117 und 114; Effizienzklasse B



## Sonderausstattungen

		Preis in €
<b>Ausstattungs- und Designpakete</b>	<b>Designpaket „Lancaster“</b>	845,-
	- 4 Leichtmetallräder „Lancaster“ 7 J x 17, Reifen 225/45 R 17, Radsicherungen mit erweitertem Diebstahlschutz; Chromleisten an den Seitenfenstern; Nebelscheinwerfer mit Abbiegelicht; Rückleuchten in LED-Technik, dunkelrot	
	..., in Verbindung mit Standheizung und -lüftung entfallen die Nebelscheinwerfer mit Abbiegelicht	680,-
	<b>Klimapaket</b>	725,-
	- Allergenfilter; Klimaanlage „Climatronic“ mit 2-Zonen-Temperaturregelung; Scheibenwaschdüsen vorn automatisch beheizt; Scheinwerfer-Reinigungsanlage; Vordersitze beheizbar; Warnleuchte für Waschwasserstand	
	..., in Verbindung mit Lederausstattung	590,-
	<b>Parkkomfort-Paket</b>	740,-
- Außenspiegel elektrisch einstell- und beheizbar, mit Beifahrerspiegelabsenkung; Rückfahrkamera „Rear View“; ParkPilot, akustische Warnsignale bei Hindernissen im Front- und Heckbereich		
(nur in Verbindung mit Radio „Composition Media“ oder Navigationssystem „Discover Media“ bestellbar)		
<b>Technikpaket</b>	630,-	
- Fahrlichtschaltung automatisch, mit Tagfahrlicht, „Leaving home“-Funktion und manueller „Coming home“-Funktion; Fernlichtregulierung „Light Assist“; Geschwindigkeitsregelanlage; Innenspiegel automatisch abblendend; Multifunktionslenkrad in Leder mit Bedienungsmöglichkeit für Multifunktionsanzeige, Radio und Telefon; Regensensor		
..., für Modelle mit Doppelkupplungsgetriebe DSG mit Multifunktionslenkrad in Leder, mit Schaltwippen, Bedienungsmöglichkeit für Multifunktionsanzeige, Radio und Telefon	740,-	
<b>Car-Net</b>	<b>Car-Net „Guide &amp; Inform“<sup>1)</sup>, Laufzeit 1 Jahr</b>	o. M.
	- Online-Informationen werden direkt ins Auto übermittelt	
	(nur in Verbindung mit Navigationssystem „Discover Media“ bestellbar)	
	<b>App-Connect</b>	205,-
	- App-Connect, ausgewählte Apps für Android-Smartphones und Apple iPhones können auf dem Touchscreen des Radios bzw. des Navigationssystems dargestellt und bedient werden; USB-Schnittstelle auch für iPod/iPhone, inkl. Multimediabuchse AUX-IN	
(nur in Verbindung mit Radio „Composition Media“ oder Navigationssystem „Discover Media“ bestellbar)		
<b>CarStick</b>	80,-	
(nur in Verbindung mit Navigationsfunktion „Discover Media“ bestellbar)		

Kraftstoffverbrauch in l/100 km: kombiniert zwischen 5,4 und 4,1; CO<sub>2</sub>-Emissionen in g/km: kombiniert zwischen 125 und 106; Effizienzklassen B und A

1) Sie benötigen ein Mobiltelefon/Smartphone, das die Fähigkeit besitzt, als mobiler WLAN-Hotspot zu agieren. Alternativ können Sie mit der Mobiltelefon-Schnittstelle „Premium“ ein Mobiltelefon/Smartphone mit remote SIM Access Profile (rSAP) oder eine SIM-Karte mit Telefon- und Datenoption nutzen. Die Car-Net-Dienste sind nur mit einem bestehenden oder separat abzuschließenden Mobilfunkvertrag zwischen Ihnen und Ihrem Mobilfunkprovider und nur innerhalb der Abdeckung des jeweiligen Mobilfunknetzes verfügbar. Durch den Empfang von Datenpaketen aus dem Internet können, abhängig von Ihrem jeweiligen Mobilfunktarif und insbesondere beim Betrieb im Ausland, zusätzliche Kosten (z. B. Roaming-Gebühren) entstehen. Aufgrund des im Rahmen der Nutzung der Car-Net-Dienste anfallenden Datenvolumens wird die Vereinbarung einer Daten-Flatrate mit Ihrem Mobilfunkprovider dringend empfohlen. Zur Nutzung von Car-Net ist ein separater Vertrag mit der Volkswagen AG abzuschließen. Um die Car-Net-Dienste mit der vollen Laufzeit nutzen zu können, haben Sie nach Übergabe des Fahrzeugs 90 Tage Zeit, um es unter [www.volkswagen.com/Car-Net](http://www.volkswagen.com/Car-Net) zu registrieren. Der Dienst Notruf-Service (erhältlich nur in Verbindung mit Car-Net „Security & Service“) ist bereits ab Auslieferung ohne Registrierung aktiviert. Die Verfügbarkeit der Car-Net-Dienste kann länderabhängig unterschiedlich ausfallen. Diese Dienste stehen für die jeweils vereinbarte Vertragslaufzeit zur Verfügung und können während der Vertragslaufzeit inhaltlichen Änderungen unterliegen. Zur Nutzung der kostenfreien Car-Net-App wird ein Smartphone mit iOS- oder Android-Betriebssystem und eine SIM-Karte mit Datenoption mit einem bestehenden oder separat abzuschließenden Mobilfunkvertrag zwischen Ihnen und Ihrem Mobilfunkprovider benötigt. Durch den Versand oder Empfang von Datenpaketen über das Internet können, abhängig von Ihrem jeweiligen Mobilfunktarif und insbesondere beim Betrieb im Ausland, zusätzliche Kosten (z. B. Roaming-Gebühren) entstehen. Nähere Informationen zu Car-Net erhalten Sie unter [www.volkswagen.com/Car-Net](http://www.volkswagen.com/Car-Net) und bei Ihrem Volkswagen Partner; Informationen zu Mobilfunk-Tarifbedingungen bei Ihrem Mobilfunkanbieter.

o. M. = ohne Mehrpreis

## Sonderausstattungen

		Preis in €
<b>Dachsystem</b>	<b>Schiebe-/Ausstell-Glasdach</b>	920,-
<b>Diebstahlwarnanlage</b>	Diebstahlwarnanlage „Plus“ mit Innenraumüberwachung und Safe-Sicherung, Wegfahrsperre elektronisch, bordspannungsunabhängigem Back-up-Horn und Abschleppschutz	335,-
<b>Fahrerassistenzsysteme</b>	<b>Elektronische Differenzialsperre XDS</b>	215,-
	- durch einseitigen, präzisen Bremsdruckaufbau wird das Kurvenverhalten noch sportlicher, schneller und zielgenauer	
	<b>„Blind Spot“-Sensor mit Ausparkassistent<sup>1)</sup></b>	370,-
	- weist den Fahrer durch optische Signale im jeweiligen Außenspiegel auf Fahrzeuge hin, von denen beim Abbiegen oder beim Spurwechsel eine Gefahr ausgehen könnte	
<b>ParkPilot</b>		570,-
	- akustische Warnsignale bei Hindernissen im Front- und Heckbereich; Außenspiegel elektrisch einstell- und beheizbar, mit Beifahrerspiegelabsenkung	
<b>Fahrzeugschriftzüge</b>	<b>Entfall der Schriftzüge für die Modell- und Motorbezeichnung auf der Gepäckraumklappe</b>	o. M.
	<b>Entfall der Schriftzüge für die Motorbezeichnung auf der Gepäckraumklappe</b>	o. M.
<b>Klimaanlagen</b>	<b>Klimaanlage „Climatronic“</b>	390,-
	- 2-Zonen-Temperaturregelung; Allergenfilter; regelt die Innenraumtemperatur gemäß der vorgewählten Wunschtemperatur mit automatischer Anpassung der Gebläsedrehzahl und Betätigung der Luftverteilungsklappen; gewährleistet bei allen Betriebs- und Witterungsverhältnissen ein angenehmes Klima mit möglichst zugfreier Durchströmung der Luft im Fahrgastraum; Handschuhfach mit Kühlmöglichkeit	
	<b>Entfall der serienmäßigen Klimaanlage</b>	o. M.
	- Entfall der Kühlmöglichkeit des Handschuhfaches	

Kraftstoffverbrauch in l/100 km: kombiniert zwischen 5,4 und 4,1; CO<sub>2</sub>-Emissionen in g/km: kombiniert zwischen 125 und 106; Effizienzklassen B und A

1) überwacht beim Rückwärtsausparken den Bereich hinter und neben dem Fahrzeug; gibt optische und akustische Warnsignale aus, wenn ein Fahrzeug erkannt wird, das den Ausparkweg quert; kann eine Notbremsung einleiten, um die Schwere einer Kollision zu mindern bzw. um eine Kollision gänzlich zu verhindern

o. M. = ohne Mehrpreis

## Sonderausstattungen

		Preis in €
<b>Lackierungen</b>	Metallic/Perleffekt	560,-
	Sonderfarbe Tornadorot	225,-
	Sonderfarbe Schwarz	225,-
<b>Lederausstattungen</b>	<b>Lederausstattung „Vienna“ mit Sportsitzen vorn, inkl. Fahrersitz elektrisch einstellbar</b>	2.340,-
	- Fahrersitz mit elektrischer Einstellung für Längsposition, Sitzhöhe, Sitz- und Lehnenneigung; Lendenwirbelstützen vorn, auf Fahrerseite elektrisch einstellbar; Schublade unter dem Beifahrersitz; Sitzmittelbahnen und -wangeninnenseiten in Leder „Vienna“; Vordersitze beheizbar	
	(nicht in Verbindung mit Ablagenpaket bestellbar)	
<b>Multimediasysteme</b>	<b>„Connectivity-Paket“</b>	175,-
	- Telefonschnittstelle; USB-Schnittstelle (nur in Verbindung mit Radio „Composition Colour“ bestellbar)	
	<b>USB-Schnittstelle auch für iPod/iPhone</b>	73,-
	(nur in Verbindung mit „Connectivity-Paket“ und Radio „Composition Colour“ bestellbar)	
	<b>USB-Schnittstelle auch für iPod/iPhone inkl. Multimediabuchse AUX-IN<sup>1)</sup></b>	73,-
	(nur in Verbindung mit Radio „Composition Media“, Navigationssystem „Discover Media“ bestellbar)	
<b>„Volkswagen Media Control“ und App-Connect<sup>2)</sup></b>	- Tablet-PC/iPad kann per WLAN und mit einer App mit dem Infotainment-System des Fahrzeugs verbunden werden; folgende Funktionen sind möglich: Anzeige von Navigationsinformationen; Steuerung des Radios, des Media-Players und der Toneinstellungen; Ergebnisse der Google-Suche, Orte von Terminen im Kalender sowie Adressen von Telefonbuch-Kontakten im Tablet-PC/iPad können als Ziele an das Navigationssystem übermittelt werden	280,-
	(nur in Verbindung mit Navigationssystem „Discover Media“ und CarStick sowie USB-Schnittstelle auch für iPod/iPhone, inkl. Multimediabuchse AUX-IN <sup>1)</sup> bestellbar)	

Kraftstoffverbrauch in l/100 km: kombiniert zwischen 5,4 und 4,1; CO<sub>2</sub>-Emissionen in g/km: kombiniert zwischen 125 und 106; Effizienzklassen B und A

1) ermöglicht per 3,5-mm-Klinkenbuchse den Anschluss einer externen Audioquelle an das Radio bzw. Navigationssystem

2) ausgewählte Apps für Android-Smartphones und Apple iPhones können auf dem Touchscreen des Radios bzw. des Navigationssystems dargestellt und bedient werden



## Sonderausstattungen

		Preis in €
<b>Radio- und Navigationssysteme</b>	<b>Radio „Composition Media“, 4 x 20 Watt, 8 Lautsprecher</b>	325,-
	- Bedienungsfläche mit Annäherungssensorik; CD-Laufwerk; Doppel-Tuner mit Phasen-Diversity für bestmöglichen Radioempfang; geschwindigkeitsabhängige Lautstärkeanpassung; Klangregelung 3-fach; Lautsprecher vorn und hinten; mehrfarbiges TFT-Display mit Touchscreen-Bedienung MP3-Wiedergabefunktion mit Titel- und Albumcover-Anzeige; Multimediabuchse AUX-IN <sup>1)</sup> ; SD-Kartenschacht; Telefonschnittstelle; USB-Schnittstelle	
	<b>Navigationsfunktion „Discover Media“ für Radio „Composition Media“, 4 x 20 Watt, 8 Lautsprecher</b>	555,-
	- Kostenlose Downloads der Navigations-Software-Updates bis maximal 5 Jahre nach Produktionsende der Gerätegeneration; Bedienungsfläche mit Annäherungssensorik; Car-Net „Guide & Inform“, Laufzeit 1 Jahr; CD-Laufwerk, Doppel-Tuner mit Phasen-Diversity für bestmöglichen Radioempfang; Fahrzeug-Menü; geschwindigkeitsabhängige Lautstärkeanpassung; Karte in 2,5D-Darstellung (Vogelperspektive); Klangregelung 3-fach; mehrfarbiges TFT-Display mit Touchscreen-Bedienung (Bildschirmdiagonale 16,5 cm); MP3-Wiedergabefunktion mit Titel- und Albumcover-Anzeige; Multimediabuchse AUX-IN <sup>1)</sup> ; Navigationsdaten für Europa auf SD-Karte; SD-Kartenschacht; Telefonkontakt-Adressdaten zur Verwendung für Navigations-Zieleingabe; Telefonschnittstelle; USB-Schnittstelle; Verkehrszeichenanzeige <sup>2)</sup> ; Zielführung dynamisch über separaten RDS TMC-Tuner (nur in Verbindung mit Radio „Composition Media“ bestellbar)	
	<b>Digitaler Radioempfang DAB+</b>	240,-
- Empfang von digital ausgestrahlten Radiosendern und Verkehrsinformationen zusätzlich zum analogen Senderangebot; Empfang ist abhängig von der lokalen Verfügbarkeit von digitalen Netzen; erweitertes Angebot an Hörfunkprogrammen; verbesserte Empfangsleistung		
<b>Sprachbedienung</b>	215,-	
(nur in Verbindung mit Radio „Composition Media“ oder Navigationssystem „Discover Media“ bestellbar)		

Kraftstoffverbrauch in l/100 km: kombiniert zwischen 5,4 und 4,1; CO<sub>2</sub>-Emissionen in g/km: kombiniert zwischen 125 und 106; Effizienzklassen B und A

1) ermöglicht per 3,5-mm-Klinkenbuchse den Anschluss einer externen Audioquelle an das Radio bzw. Navigationssystem

2) stellt die auf dem Navigationsdatenträger gespeicherten Verkehrszeichen im Display des Navigationssystems dar, die Aktualität der angezeigten Verkehrszeichen hängt vom Datenstand der verwendeten Navigationsdaten ab

## Sonderausstattungen

		<b>Preis in €</b>
<b>Raucherausführung</b>	- Aschenbecher und Zigarettenanzünder vorn	20,-
<b>Räder/Reifen - 17</b>	<b>Meribel (8-Arm-Design)</b> - 4 Leichtmetallräder 6 J x 17, Mobilitäts-Ganzjahresreifen 205/50 R 17 (selbstversiegelnd), Radsicherungen mit erweitertem Diebstahlschutz; Entfall Tire Mobility Set (nicht in Verbindung mit Designpaket „Lancaster“ oder Sportpaketen bestellbar) Hinweis: Weitere Leichtmetallräder finden Sie unter „Ausstattungs- und Designpakete“ sowie unter „Sportpakete“.	715,-
<b>Räder/Reifen - Ganzjahresreifen</b>	<b>4 Ganzjahresreifen 205/55 R 16</b> (nur in Verbindung mit Rädern 6,5 J x 16 bestellbar)	180,-
<b>Räder/Reifen - Reserveräder</b>	<b>Reserverad in Fahrbereifung, Stahl</b> inkl. Radschlüssel und Wagenheber <sup>1)</sup> (nur in Verbindung mit Rädern 6,5 J x 16 bestellbar)	100,-
	<b>Reserverad in Fahrbereifung, Stahl</b> inkl. Radschlüssel und Wagenheber <sup>1)</sup> (nur in Verbindung mit Leichtmetallrädern 7 J x 17, 7,5 J x 17 oder 7,5 J x 18 bestellbar)	100,-
	<b>Reserverad, gewichts- und platzsparend</b> inkl. Radschlüssel und Wagenheber (anstelle Tire Mobility Set; nicht in Verbindung mit Anhängervorrichtung bestellbar)	63,-
	<b>Reserverad in Fahrbereifung, Leichtmetall</b> inkl. Radschlüssel und Wagenheber (anstelle Tire Mobility Set; nur in Verbindung mit Leichtmetallrädern 6,5 J x 16 bestellbar)	220,-
<b>Räder/Reifen - Winterräder (zusätzlich)</b>	<b>4 Stahlräder 6 J x 16</b> inkl. Radschlüssel und Wagenheber - Winterreifen 205/55 R 16 H mit Radabdeckungen	640,-
<b>Scheiben</b>	<b>Seitenscheiben hinten und Heckscheibe abgedunkelt, zu 65% lichtabsorbierend</b>	235,-

Kraftstoffverbrauch in l/100 km: kombiniert zwischen 5,4 und 4,1; CO<sub>2</sub>-Emissionen in g/km: kombiniert zwischen 125 und 106; Effizienzklassen B und A

1) Aufgrund unterschiedlicher Größen der Serien- und Reserveradbereifung ist das Reserverad nur mit eingeschränkter Höchstgeschwindigkeit nutzbar. Bitte entnehmen Sie den aktuellen Wert dem Reserverad-Aufkleber.

Unsere Fahrzeuge sind serienmäßig mit Sommerreifen ausgestattet. Seit dem 04.12.2010 sind Sie in der Bundesrepublik Deutschland gesetzlich verpflichtet,

Ihr Fahrzeug bei Glätte, Schneeglätte, Schneematsch, Eis- oder Reifglätte mit M+S-Reifen oder Ganzjahresreifen auszustatten. Ihr Volkswagen Partner informiert Sie gern.

## Sonderausstattungen

		Preis in €
<b>Scheinwerfer</b>	<b>Nebelscheinwerfer mit Abbiegelicht</b> (nicht in Verbindung mit Xenon-Scheinwerfern bestellbar)	190,-
	<b>Xenon-Scheinwerfer mit Kurvenfahrlicht und LED-Tagfahrlicht</b> - Bi-Xenon-Scheinwerfer für Abblend- und Fernlicht mit LED-Tagfahrlicht; Leuchtweitenregulierung dynamisch, mit dynamischem Kurvenfahrlicht; Abbiegelicht; Scheinwerfer-Reinigungsanlage; Warnleuchte für Waschwasserstand (nur in Verbindung mit Standheizung und -lüftung bestellbar)	1.390,-
	<b>Xenon-Scheinwerfer mit Kurvenfahrlicht und LED-Tagfahrlicht, inkl. Nebelscheinwerfer</b> - Bi-Xenon-Scheinwerfer für Abblend- und Fernlicht mit LED-Tagfahrlicht; Leuchtweitenregulierung dynamisch, mit dynamischem Kurvenfahrlicht; Nebelscheinwerfer mit Abbiegelicht; Scheinwerfer-Reinigungsanlage; Warnleuchte für Waschwasserstand	1.580,-
	..., in Verbindung mit Sportpaket „Charleston“ oder Designpaket „Lancaster“ (nicht in Verbindung mit Standheizung und -lüftung bestellbar)	1.390,-
<b>Schließsysteme</b>	<b>Schlüsselloses<sup>1)</sup> Schließ- und Startsystem „Keyless Access“ mit Safe-Sicherung</b> - automatisches Schließ- und Startsystem, bei dem der Fahrzeugschlüssel zwar mitgeführt, aber nicht in die Hand genommen werden muss; führt man den Fahrzeugschlüssel mit sich und nähert sich dem Fahrzeug, wird dieses automatisch entriegelt; der Motorstart erfolgt bequem per Startknopf (nur in Verbindung mit Diebstahlwarnanlage „Plus“ bestellbar)	385,-
<b>Spiegel</b>	<b>Spiegelpaket</b> - Außenspiegel elektrisch einstell-, anklapp- und beheizbar, mit Umfeldbeleuchtung und Beifahrerspiegelabsenkung; Fahrlichtschaltung automatisch, mit Tagfahrlicht, „Leaving home“-Funktion und manueller „Coming home“-Funktion; Innenspiegel automatisch abblendend; Regensensor (nicht in Verbindung mit Technikpaket bestellbar)	360,-
	<b>Außenspiegel elektrisch einstell-, anklapp- und beheizbar, mit Umfeldbeleuchtung und Beifahrerspiegelabsenkung</b> (nur in Verbindung mit Technikpaket bestellbar)	180,-

Kraftstoffverbrauch in l/100 km: kombiniert zwischen 5,4 und 4,1; CO<sub>2</sub>-Emissionen in g/km: kombiniert zwischen 125 und 106; Effizienzklassen B und A

1) Die Funkfernbedienung dient als Sender und muss mitgeführt werden, damit das Fahrzeug ent- bzw. verriegelt und gestartet werden kann.

Unsere Fahrzeuge sind serienmäßig mit Sommerreifen ausgestattet. Seit dem 04.12.2010 sind Sie in der Bundesrepublik Deutschland gesetzlich verpflichtet, Ihr Fahrzeug bei Glatteis, Schneeglätte, Schneematsch, Eis- oder Reifglätte mit M+S-Reifen oder Ganzjahresreifen auszustatten. Ihr Volkswagen Partner informiert Sie gern.

## Sonderausstattungen

		Preis in €
<b>Sportpakete</b>	<b>„Queensland“</b>	985,-
	- 4 Leichtmetallräder 7 J x 17 in Schwarz, Oberfläche glanzgedreht, Reifen 225/45 R 17, Radsicherungen mit erweitertem Diebstahlschutz; Seitenscheiben hinten und Heckscheibe abgedunkelt, zu 65 % lichtabsorbierend; Sportfahrwerk	
	<b>„Charleston“, Volkswagen R</b>	1.930,-
	- 4 Leichtmetallräder 7,5 J x 18 in Schwarz, Oberfläche glanzgedreht, Reifen 225/40 R 18, Radsicherungen mit erweitertem Diebstahlschutz; Chromleisten an den Seitenfenstern; Nebelscheinwerfer mit Abbiegelicht; Rückleuchten in LED-Technik, dunkelrot; Seitenscheiben hinten und Heckscheibe abgedunkelt, zu 65 % lichtabsorbierend; Sportfahrwerk	
	..., in Verbindung mit Standheizung und -lüftung	1.765,-
	(es entfallen die Nebelscheinwerfer mit Abbiegelicht)	
<b>Standheizung</b>	<b>Standheizung und -lüftung mit Funkfernbedienung und Vorwahluhr</b>	1.340,-
	- arbeitet an heißen Tagen als Standlüftung und befördert frische Außenluft in das parkende Fahrzeug; wärmt bei Kälte den Innenraum vor und sorgt für freie Scheiben; Vordersitze beheizbar	
	..., in Verbindung mit Klimapaket	1.205,-
	..., in Verbindung mit Lederausstattung	1.205,-
	(nur in Verbindung mit Designpaket „Lancaster“, Sportpaket „Charleston“, Volkswagen R oder mit Klimaanlage „Climatronic“ bestellbar; nicht in Verbindung mit Nebelscheinwerfern und für 77 kW TSI <sup>1)</sup> bestellbar)	
<b>Steckdosen</b>	<b>230-V-Steckdose an der Mittelkonsole hinten</b>	126,-

Kraftstoffverbrauch in l/100 km: kombiniert zwischen 5,4 und 4,1; CO<sub>2</sub>-Emissionen in g/km: kombiniert zwischen 125 und 106; Effizienzklassen B und A

1) TSI BlueMotion Technology 77 kW/105 PS: Kraftstoffverbrauch in l/100 km: innerorts zwischen 6,3 und 6,2/außerorts zwischen 4,3 und 4,2/kombiniert zwischen 5,1 und 5,0; CO<sub>2</sub>-Emissionen in g/km: kombiniert zwischen 117 und 114; Effizienzklasse B

## Volkswagen Zubehör

	Artikelbezeichnung	Artikelnummer	Preis in €
<b>Exterieur</b>	<b>Volkswagen Original Heckklappenspoiler</b>	5C7.071.641. .GRU	193,00
	- Einbauzeit Volkswagen Original Heckklappenspoiler ca. 50 ZE		
	<b>Volkswagen Original Endschalldämpferblende</b>		
	- für Doppel-Endrohr (1 Satz = 2 Stück), Farbe: Schwarzchrom, Durchmesser Endschalldämpferblende 2 x 76 mm	5G0.071.911. .041	108,00
	- für Doppel-Endrohr (1 Satz = 2 Stück), Farbe: Edelstahl verchromt, Durchmesser Endschalldämpferblende 2 x 76 mm	000.071.913.A .CH9	75,90
	- für Einzel-Endrohr (1 Satz = 1 Stück), Farbe: Edelstahl verchromt, Durchmesser Endschalldämpferblende 1 x 65 mm	000.071.911.A .CH9	32,40
<b>Interieur</b>	<b>Volkswagen Original Einstiegsleiste aus Edelstahl, 1 Satz = 4 Stück</b>	5C6.071.303.B	102,00
	<b>Volkswagen Original Pedalkappenset</b>		
	- für Schaltgetriebe	1K1.064.200.A	117,00
	- für DSG (Doppelkupplungsgetriebe) und Automatikgetriebe	1K1.064.205.A	117,00
	- Einbauzeit Volkswagen Original Pedalkappenset ca. 100 ZE		
<b>Leichtmetallfelgen</b>	<b>Volkswagen Original Leichtmetallfelge Vision</b>	1K5.071.497. .041	227,00
	- Farbe: Schwarz, glanzgedreht, 7 J x 17, ET 54, LK 112/5, verwendbare Reifengröße <sup>1)</sup> : z. B. 225/45 R17		
	<b>Volkswagen Original Leichtmetallfelge Rotary</b>	5G0.071.498. .16Z	269,00
	- Farbe: Anthrazit, 7,5 J x 18, ET 51, LK 112/5, verwendbare Reifengröße <sup>1)</sup> : z. B. 225/40 R18		
	<b>Volkswagen Original Leichtmetallfelge Preston</b>	5C5.071.498. .AX1	279,00
	- Farbe: Schwarz, glanzgedreht, 7,5 J x 18, ET 51, LK 112/5, verwendbare Reifengröße <sup>1)</sup> : z. B. 225/40 R18		
	<b>Volkswagen Original Leichtmetallfelge Blade</b>	5G0.071.497. .FZZ	227,00
	- Farbe: Schwarz, glanzgedreht, 7 J x 17, ET 49, LK 112/5, verwendbare Reifengröße <sup>1)</sup> : z. B. 225/45 R17		
<b>Infotainment</b>	<b>Volkswagen Original Plug &amp; Play Soundsystem, für die Reserveradmulde</b>	000.051.419.B	399,00
	- Einbauzeit Plug & Play Soundsystem für die Reserveradmulde ca. 150 ZE		
	<b>Volkswagen Original Plug &amp; Play Soundsystem, für den Gepäckraum</b>	000.051.419.C	369,00
	- Einbauzeit Plug & Play Soundsystem für den Gepäckraum ca. 150 ZE		

Kraftstoffverbrauch in l/100 km: kombiniert zwischen 5,4 und 4,1; CO<sub>2</sub>-Emissionen in g/km: kombiniert zwischen 125 und 106; Effizienzklassen B und A

1) Weitere verwendbare Reifengrößen entnehmen Sie bitte dem Gutachten der jeweiligen Leichtmetallfelge. Die Auflagen und Hinweise des TÜV-Gutachtens sind genau zu beachten.

Die angegebenen Einbauzeiten sind Richtwerte, 100 ZE (Zeiteinheiten) entsprechen einer Stunde. Die angegebenen Preise verstehen sich zzgl. Montagekosten und sind unverbindliche Preisempfehlungen inkl. Mehrwertsteuer.

## Volkswagen Zubehör

	Artikelbezeichnung	Artikelnummer	Preis in €
Trägersysteme	<b>Volkswagen Original Grundträger</b> , aus aerodynamisch geformtem Aluminiumprofil, Farbe: Silber	5C6.071.126	243,00
	- Lieferung inklusive leicht montierbarem Aero-Profil		
	- Eigengewicht 4,5 kg, max. Traglast bis 70 kg, Lieferung inkl. Drehmomentschlüssel	3C0.071.105.B	553,00
	<b>Volkswagen Original Fahrradträger Compact II</b> für die Anhängervorrichtung, klappbar, für zwei Fahrräder		
	- Eigengewicht ca. 14 kg, max. Traglast bis 60 kg		
	- Maße: 78 x 116 x 65 cm (H x B x T), Maße geklappt: 24 x 58 x 62 cm (H x B x T)		
- Max. Rohrdurchmesser der Fahrradrahmen: Rundrohr 80 mm, Ovalrohr 80 x 45 mm. Auch für E-Bikes geeignet. Lieferung inkl. Transporttasche. Bitte um Beachtung der Stützlast der fahrzeugspezifischen AHV. Nicht in Verbindung mit Anhängervorrichtung mit ALU-Kugelkopf.	3C0.071.105.C	657,00	
<b>Volkswagen Original Fahrradträger Compact III</b> für die Anhängervorrichtung, klappbar, für drei Fahrräder			
- Eigengewicht ca. 16 kg, max. Traglast bis 54 kg			
- Maße: 80 x 116 x 80 cm (H x B x T), Maße geklappt: 24 x 58 x 77 cm (H x B x T)			
- Max. Rohrdurchmesser der Fahrradrahmen: Rundrohr 80 mm, Ovalrohr 80 x 45 mm. Auch für E-Bikes geeignet. Lieferung inkl. Transporttasche. Bitte um Beachtung der Stützlast der fahrzeugspezifischen AHV. Nicht in Verbindung mit Anhängervorrichtung mit ALU-Kugelkopf.			
Aufbauten	<b>Volkswagen Original Fahrradhalter</b> <sup>1),2)</sup> für ein Fahrrad	6Q0.071.128.A	116,00
	- Max. Traglast 17 kg, Eigengewicht: 3,2 kg		
	- für Rahmendurchmesser 25-80 mm, Reifenbreite 2,2" (5,58 cm)		
	Fahrzeugabhängig können bis zu 4 Fahrradhalter nebeneinander auf dem Grundträger bzw. den Tragstäben montiert werden.	1T0.071.129	217,00
	<b>Volkswagen Original Ski- und Snowboardhalter „Komfort“</b> <sup>1),2)</sup> für sechs Paar Ski oder vier Snowboards oder ein Wakeboard, mit Ausziehfunktion		
<b>Volkswagen Original Dachbox</b> <sup>1),2)</sup> , Tragfähigkeit: 75 kg, Farbe: Titan-Metallic			
- Größe L, Maße: 1900 x 750 x 390 mm (L x B x H), Volumen: 340 l, Eigengewicht: 19 kg	000.071.200.AA	455,00	
- Größe XL, Maße: 2300 x 750 x 390 mm (L x B x H), Volumen: 460 l, Eigengewicht: 21 kg	000.071.200.FA	538,00	
Anhängervorrichtung	<b>Volkswagen Original Anhängervorrichtung</b> , inkl. Elektro-Einbausatz 13-polig <sup>3)</sup> , abnehmbar	5C6.092.150	555,00
	- Einbauzeit Volkswagen Original Anhängervorrichtung ca. 500 ZE		

Kraftstoffverbrauch in l/100 km: kombiniert zwischen 5,4 und 4,1; CO<sub>2</sub>-Emissionen in g/km: kombiniert zwischen 125 und 106; Effizienzklassen B und A

1) Nur in Verbindung mit Grundträger.

2) Bitte beachten Sie die maximal zulässige Dachlast.

3) Bei gewerblicher Nutzung des Fahrzeugs mit Anhängervorrichtung benötigen Sie unter bestimmte Voraussetzungen ein EG-Kontrollgerät. Bezüglich der Nachrüstbarkeit sprechen Sie bitte Ihren Volkswagen Partner an.

Die angegebenen Einbauzeiten sind Richtwerte, 100 ZE (Zeiteinheiten) entsprechen einer Stunde. Die angegebenen Preise verstehen sich zzgl. Montagekosten und sind unverbindliche Preisempfehlungen inkl. Mehrwertsteuer.



## Volkswagen Zubehör

	Artikelbezeichnung	Artikelnummer	Preis in €
<b>Schutz</b>	Volkswagen Original Gepäckraumschale, mit Jetta Schriftzug	5C6.061.161	67,60
	Volkswagen Original Gepäckraumeinlage	5C6.061.160	46,50
	Volkswagen Original Gepäcknetz, nur in Verbindung mit Verzurrösen	1KM.065.110.A	57,70
	Volkswagen Original Ladekantenschutzfolie transparent	5C6.061.197.A	49,60
	Volkswagen Original Allwetterfußmatten, Farbe: Schwarz		
	- für vorn, mit Jetta Prägung, 1 Satz = 2 Stück	5C7.061.502.C .82V	45,40
	- für hinten, 1 Satz = 2 Stück	5C6.061.512. .82V	45,40
	Volkswagen Original Textilfußmatten Premium, mit Jetta Schriftzug vorn, Farbe: Schwarz, 1 Satz für vorn und hinten = 4 Stück	5C7.061.270.A .WGK	110,00
	Volkswagen Original Einstiegsleistenfolie transparent, 1 Satz = 4 Stück	5C6.071.310. .908	57,00
	Volkswagen Original Einstiegsleistenfolie Schwarz/Silber, 1 Satz = 4 Stück	5C6.071.310. .19A	87,70
	Volkswagen Original Schmutzfänger		
	- für vorn, 1 Satz = 2 Stück	5C6.075.111	43,40
	- für hinten, 1 Satz = 2 Stück	5C6.075.101.A	41,20
	Volkswagen Original Tür-Windabweiser, Farbe: Rauchgrau		
	- für vorn, 1 Satz = 2 Stück	5C6.072.193.A .HU3	61,90
- für hinten, 1 Satz = 2 Stück	5C6.072.194.A .HU3	41,90	
<b>Komfort</b>	Volkswagen Original Kleiderbügel <sup>1)</sup>	00V.061.127	27,20
	Volkswagen Original Kühl- und Warmhaltebox	000.065.400.F	149,00
	Espressomaschine „Volkswagen Edition“ inklusive Espressopads <sup>2)</sup> , für den Becherhalter in der Mittelkonsole, Betrieb über 12-V-Steckdose im Fahrzeuginnenraum	000.069.641	215,00
<b>Kindersitze</b>	Volkswagen Original G0 plus	5G0.019.900	262,00
	Volkswagen Original G0 plus ISOFIX	5G0.019.907	419,00
	Volkswagen Original G1 ISOFIX Duo Plus	5G0.019.909.A	419,00
	Volkswagen Original G2-3 ISOFIT	5G0.019.906	346,00

Kraftstoffverbrauch in l/100 km: kombiniert zwischen 5,4 und 4,1; CO<sub>2</sub>-Emissionen in g/km: kombiniert zwischen 125 und 106; Effizienzklassen B und A

1) Nur verwendbar, wenn auf dem dahinterliegenden Platz der Rücksitzbank kein Passagier sitzt.

2) Die Bedienung darf nicht während der Fahrt erfolgen.

Die angegebenen Einbauzeiten sind Richtwerte, 100 ZE (Zeiteinheiten) entsprechen einer Stunde. Die angegebenen Preise verstehen sich zzgl. Montagekosten und sind unverbindliche Preisempfehlungen inkl. Mehrwertsteuer.

## Motoren

		<b>BlueMotion Technology 77 kW (105 PS) TSI</b>	<b>BlueMotion Technology 92 kW (125 PS) TSI</b>
<b>Motor, Getriebe</b>	Motorbauart/Ventile pro Zylinder	4-Zylinder-Ottomotor/4	4-Zylinder-Ottomotor/4
	Einspritzung/Aufladung	Direkteinspritzung/Turbocharger	Direkteinspritzung/Turbocharger
	Hubraum, Liter/cm <sup>3</sup>	1,2/1.197	1,4/1.395
	max. Leistung, kW (PS) bei 1/min	77 (105)/4.500 - 5.500	92 (125)/5.000 - 6.000
	max. Drehmoment, Nm bei 1/min	175/1.400 - 4.000	200/1.400 - 4.000
	Emissionsklasse	Euro 6 <sup>7)</sup>	Euro 6 <sup>7)</sup>
	Getriebevariante	6-Gang-Schaltgetriebe	6-Gang-Schaltgetriebe, 7-Gang-Doppelkupplungsgetriebe DSG
<b>Gewichte, kg<sup>2)</sup></b>	Leergewicht <sup>1)</sup>	1.325	1.341 (1.362) <sup>9)</sup>
	zul. Gesamtgewicht	1.820	1.850 (1.870) <sup>9)</sup>
	Zuladung <sup>8)</sup>	443 - 570	451 - 584 (450 - 583) <sup>9)</sup>
	zul. Achslast vorn/hinten	940/930	950/950 (970/950) <sup>9)</sup>
	zul. Anhängelasten <sup>3)</sup> : gebremst bei 12%/8% Steigung	1.200/1.400	1.300/1.600 (1.300/1.600) <sup>9)</sup>
	ungebremst	660	670 (680) <sup>9)</sup>
	zul. Stützlast/zul. Dachlast	75/75	75/75
<b>Fahrleistungen</b>	Höchstgeschwindigkeit, km/h	194	206 (206) <sup>9)</sup>
	Beschleunigung von 0 - 80/0 - 100 km/h, s	7,1/10,7	6,5/9,6 (6,5/9,6) <sup>9)</sup>
	Elastizität von 80 - 120 km/h im 4./5. Gang, s <sup>10)</sup>	10,5/14,0	9,5/12,5
<b>Kraftstoffverbrauch, l/100 km<sup>4)</sup></b>	Kraftstoff	Superbenzin schwefelfrei, mind. 95 ROZ nach DIN EN 228 <sup>5)</sup>	Superbenzin schwefelfrei, mind. 95 ROZ nach DIN EN 228 <sup>5)</sup>
	mit Schaltgetriebe: innerorts/außerorts/kombiniert	6,3 - 6,2/4,3 - 4,2/5,1 - 5,0	6,9 - 6,8/4,5 - 4,4/5,4 - 5,3
	mit Doppelkupplungsgetriebe DSG innerorts/außerorts/kombiniert	-	6,3 - 6,1/4,5 - 4,3/5,2 - 5,0
<b>CO<sub>2</sub>-Emission kombiniert, g/km<sup>4)</sup></b>	mit Schaltgetriebe:	117 - 114	125 - 122
	mit Doppelkupplungsgetriebe DSG	-	119 - 116
<b>Effizienzklasse<sup>4)</sup></b>	mit Schaltgetriebe:	B	B
	mit Doppelkupplungsgetriebe DSG	-	B

Hinweise zu den Bemerkungen 1) - 10) finden Sie auf Seite 18.

**BlueMotion Technology  
110 kW (150 PS) TSI**

4-Zylinder-Ottomotor/4
Direkteinspritzung/Turbocharger
1,4/1.395
110 (150)/5.000 - 6.000
250/1.500 - 3.500
Euro 6 <sup>7)</sup>
6-Gang-Schaltgetriebe, 7-Gang-Doppelkupplungsgetriebe DSG

1.347 (1.364) <sup>9)</sup>
1.850 (1.870) <sup>9)</sup>
445 - 578 (448 - 581) <sup>9)</sup>
950/950 (970/950) <sup>9)</sup>
1.400/1.700 (1.400/1.700) <sup>9)</sup>
670 (680) <sup>9)</sup>
75/75

220 (220) <sup>9)</sup>
6,0/8,6 (6,0/8,6) <sup>9)</sup>
7,5/9,0

Superbenzin schwefelfrei, mind. 95 ROZ nach DIN EN 228 <sup>9)</sup>
6,9 - 6,7/4,5 - 4,3/5,4 - 5,2
6,3 - 6,1/4,5 - 4,3/5,2 - 5,0

124 - 120
119 - 115

B
B

**BlueMotion Technology  
81 kW (110 PS) TDI**

4-Zylinder-Dieselmotor/4
Common Rail/Abgasturbolader
2,0/1.968
81 (110)/3.200 - 4.000
250/1.500 - 3.000
Euro 6 <sup>7)</sup>
5-Gang-Schaltgetriebe, 7-Gang-Doppelkupplungsgetriebe DSG

1.395 (1.415) <sup>9)</sup>
1.910 (1.930) <sup>9)</sup>
459 - 590 (459 - 590) <sup>9)</sup>
1.010/950 (1.030/950) <sup>9)</sup>
1.500/1.700 (1.500/1.700) <sup>9)</sup>
690 (700) <sup>9)</sup>
75/75

197 (197) <sup>9)</sup>
7,5/11,0 (7,5/11,0) <sup>9)</sup>
10,5/14,5

Diesel schwefelfrei, mind. 51 CZ nach DIN EN 590/DIN 51628 <sup>6)</sup>
5,1 - 5,0/3,7 - 3,6/4,2 - 4,1
4,8 - 4,7/3,9 - 3,8/4,2 - 4,1

110 - 107
109 - 106

A
A

**BlueMotion Technology  
110 kW (150 PS) TDI**

4-Zylinder-Dieselmotor/4
Common Rail/Abgasturbolader
2,0/1.968
110 (150)/3.500 - 4.000
340/1.750 - 3.000
Euro 6 <sup>7)</sup>
6-Gang-Schaltgetriebe, 6-Gang-Doppelkupplungsgetriebe DSG

1.425 (1.448) <sup>9)</sup>
1.940 (1.960) <sup>9)</sup>
459 - 590 (456 - 587) <sup>9)</sup>
1.040/950 (1.060/950) <sup>9)</sup>
1.500/1.700 (1.500/1.700) <sup>9)</sup>
710 (720) <sup>9)</sup>
75/75

220 (218) <sup>9)</sup>
6,4/8,9 (6,4/8,9) <sup>9)</sup>
7,5/9,5

Diesel schwefelfrei, mind. 51 CZ nach DIN EN 590/DIN 51628 <sup>6)</sup>
5,0 - 4,9/3,8 - 3,7/4,2 - 4,1
5,5 - 5,3/4,1 - 3,9/4,6 - 4,4

110 - 106
120 - 117

A
A

## Hinweise

- <sup>1)</sup> Fahrzeugleergewicht mit Fahrer 68 kg, 7 kg Gepäck und Kraftstoffbehälter zu 90 % gefüllt, ermittelt nach der RL 92/21/EWG in der gegenwärtig geltenden Fassung.
- <sup>2)</sup> Je nach Sonderausstattung ergeben sich individuelle Gewichte des Fahrzeugs und somit abweichende Verbräuche und CO<sub>2</sub>-Emissionen.
- <sup>3)</sup> Mit zunehmender Höhe verringert sich zwangsläufig die Motorleistung. Ab 1.000 m über Meereshöhe und je weitere 1.000 m sind daher jeweils 10 % vom Gesamtgewicht (zul. Anhängelast + zul. Gesamtgewicht des Zugfahrzeuges) abzuziehen.
- <sup>4)</sup> Die angegebenen Werte wurden nach den gesetzlich vorgeschriebenen Messverfahren ermittelt. Die Angaben beziehen sich nicht auf ein einzelnes, individuelles Fahrzeug und sind nicht Bestandteil des Angebotes, sondern dienen allein Vergleichszwecken zwischen den verschiedenen Fahrzeugtypen. Der Kraftstoffverbrauch und die CO<sub>2</sub>-Emissionen eines Fahrzeugs hängen nicht nur von der effizienten Ausnutzung des Kraftstoffs durch das Fahrzeug ab, sondern werden auch vom Fahrverhalten und anderen nicht technischen Faktoren (z. B. Umgebungsbedingungen) beeinflusst. Zusatzausstattungen und Zubehör (Anbauteile, Reifen usw.) können relevante Fahrzeugparameter, wie z. B. Gewicht, Rollwiderstand und Aerodynamik verändern und neben Witterungs- und Verkehrsbedingungen die Verbrauchs- und Fahrleistungswerte beeinflussen. Die Angaben zu den Kraftstoffverbräuchen und CO<sub>2</sub>-Emissionen gelten bei Angaben von Spannbreiten in Abhängigkeit vom gewählten Reifenformat und optionalen Sonderausstattungen.

Hinweis nach Richtlinie 1999/94/EG in der jeweils gegenwärtig geltenden Fassung: Weitere Informationen zum offiziellen Kraftstoffverbrauch und den offiziellen spezifischen CO<sub>2</sub>-Emissionen neuer Personenkraftwagen können dem „Leitfaden über den Kraftstoffverbrauch, die CO<sub>2</sub>-Emissionen und den Stromverbrauch neuer Personenkraftwagen“ entnommen werden, der an allen Verkaufsstellen und bei der DAT Deutsche Automobil Treuhand GmbH, Hellmuth-Hirth-Straße 1, D-73760 Ostfildern oder unter [www.dat.de](http://www.dat.de) unentgeltlich erhältlich ist.

Effizienzklassen bewerten Fahrzeuge anhand der CO<sub>2</sub>-Emissionen unter Berücksichtigung des Fahrzeugleergewichts. Fahrzeuge, die dem Durchschnitt entsprechen, werden mit D eingestuft. Fahrzeuge, die besser sind als der heutige Durchschnitt, werden mit A+, A, B oder C eingestuft. Fahrzeuge, die schlechter als der Durchschnitt sind, werden mit E, F oder G beschrieben.

- <sup>5)</sup> Die Angaben zu Leistung und Verbrauch beziehen sich auf den Betrieb mit Superbenzin schwefelfrei ROZ 95 nach DIN EN 228. Kraftstoffqualität bleifrei mit ROZ 95 mit einem maximalen Ethanolanteil von 10 % (E10) ist grundsätzlich verwendbar. Detaillierte Informationen zur Verträglichkeit von E10-Kraftstoffen finden Sie unter [www.volkswagen.de](http://www.volkswagen.de) oder unter [www.dat.de/e10liste/e10vertraeglichkeit](http://www.dat.de/e10liste/e10vertraeglichkeit).
- <sup>6)</sup> Die Verwendung von RME- sowie FAME-Kraftstoff (Biodiesel) ist nicht möglich.
- <sup>7)</sup> Fahrzeuge der Emissionsklasse Euro 6 erhalten die grüne Feinstaubplakette.
- <sup>8)</sup> Die Zuladung beinhaltet 68 kg für Fahrer und 7 kg für Gepäck.
- <sup>9)</sup> Klammerwerte gelten für Doppelkupplungsgetriebe DSG.
- <sup>10)</sup> nur Schaltgetriebe

### Zusätzliche Hinweise

Mit dem flexiblen Service setzt Volkswagen eine Technologie ein, mit der Sie nur dann einen Service vornehmen lassen müssen, wenn Ihr Fahrzeug ihn benötigt.

Das Besondere daran ist, dass zur Ermittlung des Zeitpunkts des Services die individuellen Einsatzbedingungen (persönlicher Fahrstil und Betriebsbedingungen) berücksichtigt werden sowie die Verwendung von LongLife-Motoröl.

Die Service-Intervall-Anzeige im Display des Kombi-Instruments dient als Erinnerung für die Fälligkeit des nächsten Service-Ereignisses:







- Inspektion mit Ölwechsel:
  - nach Service-Intervall-Anzeige (max. 30.000 km/2 Jahre)
- Inspektion mit erweitertem Umfang:
  - nach Service-Intervall-Anzeige (max. 60.000 km/3 Jahre)

### Rücknahme und Verwertung von Altfahrzeugen

Volkswagen stellt sich den Herausforderungen der modernen Gesellschaft und berücksichtigt sie in allen neuen Produkten der Marke Volkswagen. Dies gilt natürlich auch für den Umwelt- und Ressourcenschutz. Daher sind alle Volkswagen umweltfreundlich verwertbar und können grundsätzlich kostenlos\* zurückgegeben werden. Nähere Informationen zu Rücknahme und Verwertung von Altfahrzeugen erhalten Sie bei Ihrem Volkswagen Partner, im Internet unter [www.volkswagen.de](http://www.volkswagen.de) und über die kostenlose Hotline 0800-VOLKSWAGEN (0800 86 55 79 24 36).

Kraftstoffverbrauch in l/100 km: kombiniert zwischen 5,4 und 4,1; CO<sub>2</sub>-Emissionen in g/km: kombiniert zwischen 125 und 106; Effizienzklassen B und A  
\* bei Erfüllung der nationalen gesetzlichen Voraussetzungen

## Reifenlabel

Sommerreifen	Größe	Kraftstoffeffizienzklasse/ Rollwiderstand	Nasshaftungsklasse	Externes Rollgeräusch/ Geräuschemission
	205/55 R 16	B	B - A	71 - 68 dB 
	225/45 R 17	C - B	B - A	71 - 69 dB 
	225/40 R 18	C - B	A	72 - 69 dB 
Ganzjahresreifen	Größe	Kraftstoffeffizienzklasse/ Rollwiderstand	Nasshaftungsklasse	Externes Rollgeräusch/ Geräuschemission
	205/55 R 16	C	C	68 dB 
	205/50 R 17	C	C	71 dB 
Winterreifen	Größe	Kraftstoffeffizienzklasse/ Rollwiderstand	Nasshaftungsklasse	Externes Rollgeräusch/ Geräuschemission
	205/55 R 16	E	C	71 - 68 dB 



Kraftstoffeffizienzklasse/Rollwiderstand – der richtige Reifen hilft Ihnen, Kraftstoff zu sparen.



Nasshaftung – ein kürzerer Bremsweg erhöht Ihre Sicherheit.



Externes Rollgeräusch/Geräuschemission – ein leiserer Reifen erhöht Ihren Fahrkomfort und entlastet die Umwelt durch geringere Geräuscentwicklung.

Kraftstoffverbrauch in l/100 km: kombiniert zwischen 5,4 und 4,1; CO<sub>2</sub>-Emissionen in g/km: kombiniert zwischen 125 und 106; Effizienzklassen B und A  
Die gezielte Bestellung eines bestimmten Reifenfabrikats ist aus logistischen und produktionstechnischen Gründen nicht möglich.  
Weitere Informationen zu den Abmessungen erhalten Sie bei Ihrem Volkswagen Partner oder im Internet unter [volkswagen.de](http://volkswagen.de).

### 6-Gang-Doppelkupplungsgetriebe DSG

Das 6-Gang-Doppelkupplungsgetriebe DSG ist für Drehmomente von bis zu 340 Nm ausgelegt. Es ist ein automatisiertes Getriebe mit Doppelkupplungstechnik.

Das DSG besteht aus zwei voneinander unabhängigen Teilgetrieben. Über die Doppelkupplung, zwei in einem Ölbad laufende Lamellenkupplungen, die in einem gemeinsamen Gehäuse zusammengefasst sind, werden die beiden Getriebe über zwei Antriebswellen je nach Gangstufe abwechselnd mit dem Motor kraftschlüssig verbunden. Die hydraulischen Aktuatoren der Doppelkupplung erlauben dabei einen automatischen Schaltvorgang ohne Zugkraftunterbrechung. Gesteuert wird das Getriebe über ein sogenanntes Mechatronikmodul, in dem das elektronische Getriebesteuergerät, verschiedene Sensoren und die hydraulische Steuereinheit als eine kompakte Einheit zusammengefasst sind. Das Doppelkupplungsgetriebe DSG verfügt über zwei Fahrprogramme: den Normal- und den Sportmodus. Im Sportbetrieb fährt das DSG die Gänge weiter aus und schaltet bei Bedarf früher zurück. Die Gänge können jedoch auch manuell über die Tiptronic sequenziell geschaltet werden. Besonders sportlich ist dies über den Tiptronic-Schalter am Multifunktionslenkrad möglich. Das Kuppeln erfolgt jedoch immer vollautomatisch.

### 7-Gang-Doppelkupplungsgetriebe DSG

Das 7-Gang-Doppelkupplungsgetriebe DSG ist für Drehmomente von bis zu 250 Nm ausgelegt. Wie auch das 6-Gang-DSG besteht es aus zwei voneinander unabhängigen Teilgetrieben.

Das 7-Gang-DSG hat eine trockene Doppelkupplung mit organisch gebundenen Reibbelägen. Das führt dazu, dass man das Getriebeöl nur zum Schmieren der Verzahnung und der Lager und nicht zur Kühlung der Kupplung verwenden muss. Daraus ergibt sich ein hoher Wirkungsgrad des Getriebes, der sich in einem besseren Kraftstoffverbrauch niederschlägt.

Über die Doppelkupplung wird das Getriebe über zwei Antriebswellen je nach Gangstufe abwechselnd mit dem Motor kraftschlüssig verbunden. Die hydraulischen Aktuatoren der Doppelkupplung erlauben dabei einen automatischen Schaltvorgang ohne Zugkraftunterbrechung. Gesteuert wird das Getriebe über ein sogenanntes Mechatronikmodul, in dem das elektronische Getriebesteuergerät, Sensoren und die hydraulische Steuereinheit als eine Einheit zusammengefasst sind. Das Doppelkupplungsgetriebe DSG verfügt über zwei Fahrprogramme: den Normal- und den Sportmodus. Im Sportbetrieb fährt das DSG die Gänge weiter aus und schaltet bei Bedarf früher zurück. Die Gänge können jedoch auch manuell über die Tiptronic sequenziell geschaltet werden. Das Kuppeln erfolgt jedoch immer vollautomatisch.

### Kraftübertragung

- Frontantrieb über Einscheiben-Trockenkupplung
- Hydraulische Kupplungsbetätigung
- 5- und 6-Gang-Schaltgetriebe mit Doppelgelenk-Halbachsen
- 6- und 7-Gang-Doppelkupplungsgetriebe DSG

### Fahrwerk

- Elektronisches Stabilisierungsprogramm inkl. Elektronischer Differenzialsperre (EDS) und Antriebsschlupfregelung (ASR)
- Federung vorn durch Schraubenfedern mit Teleskop-stoßdämpfern; alle Elemente in Federbeinen integriert
- Federung hinten mit Gasdruckstoßdämpfern und separaten Federn
- Radführung vorn durch Federbeine und (untere) Dreiecksquerlenker (spurstabilisierender Lenkrollradius)
- Radführung hinten durch Vierlenkerachse mit Einzelradaufhängung
- Stabilisator vorn und hinten

### Lenkung

- Elektromechanische Servolenkung
- Lenkrad höhen- und längseinstellbar
- Zusammenschiebbare Sicherheitslenksäule

### Bremsanlage

- Elektronisch geregeltes Antiblockiersystem (ABS) mit Elektronischer Bremskraftverteilung (EBV)
- Diagonal-Zweikreis-Bremssystem mit Scheibenbremsen vorn und hinten, vorn innenbelüftet
- Bremsassistent

### Aufbau

- Airbagsystem für Fahrer und Beifahrer
- Kopfairbagsystem für Front- und Fondpassagiere inkl. Seitenairbags vorn
- Selbsttragende Karosserie mit formstabilem Sicherheitsfahrgeastraum
- Versteifungsprofile in den Türen und Seitenstrukturen zur Erhöhung der seitlichen Kollisionssicherheit
- Verformungszonen vorn und hinten

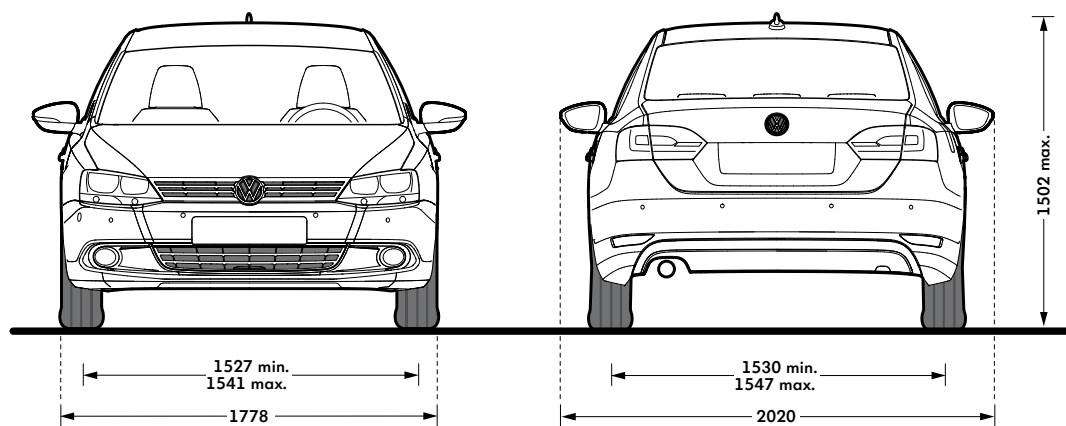
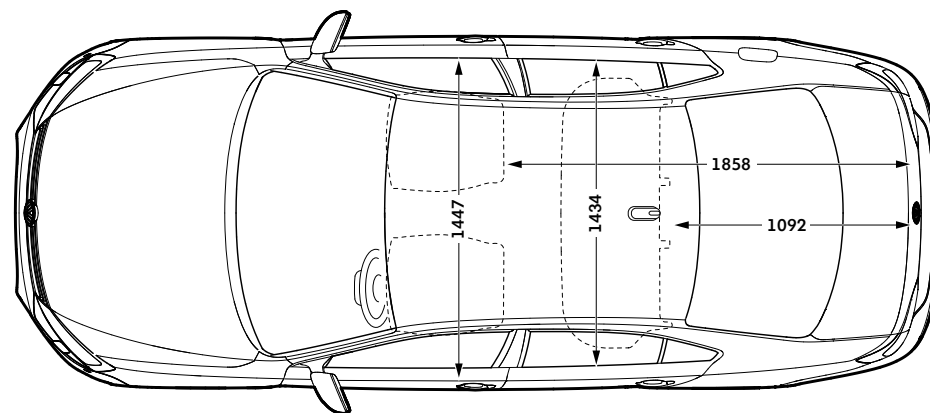
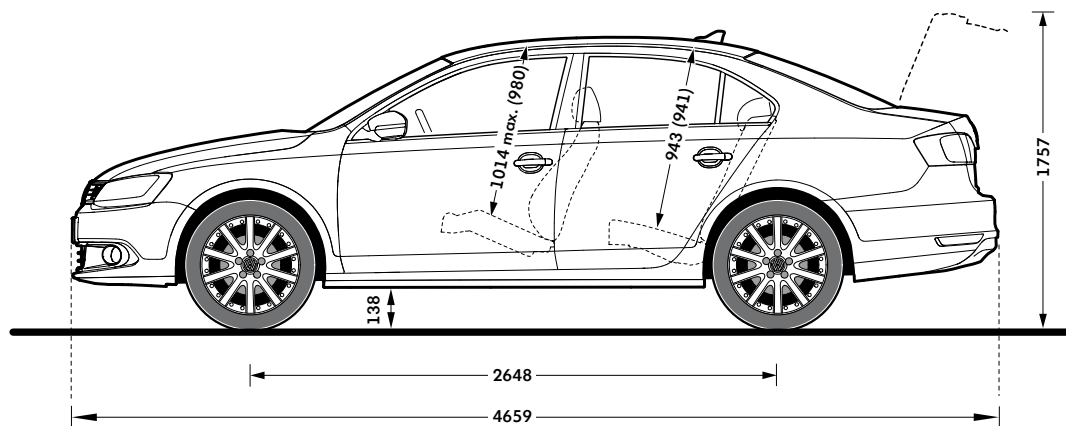
### Korrosionsschutz

- Verzinkte Karosserie
- Langzeit-Hohlraumkonservierung durch Heißwachs
- Kunststoff-Radhausschalen vorn und hinten
- Dauerschutzkonservierung für Unterboden und Radhäuser



# Abmessungen

## Jetta



### Gepäckraumvolumen, l

510

### Kraftstoffbehältervolumen Benzin/Diesel, l

ca. 55

### Wendekreis, m

ca. 11,1

Kraftstoffverbrauch in l/100 km: kombiniert zwischen 5,4 und 4,1; CO<sub>2</sub>-Emissionen in g/km: kombiniert zwischen 125 und 106; Effizienzklassen B und A  
Klammerwerte in der Skizze gelten bei Schiebe-/Ausstell-Glasdach.

## Rechenbeispiel

<b>Ihr Grundmodell</b>	
<input type="text"/>	<input type="text"/>
<b>Gewünschte Sonderausstattungen</b>	
<input type="text"/>	<input type="text"/>
<input type="text"/>	<input type="text"/>
<input type="text"/>	<input type="text"/>
<input type="text"/>	<input type="text"/>
<input type="text"/>	<input type="text"/>
<input type="text"/>	<input type="text"/>
<b>Ihr Kaufpreis</b>	
<input type="text"/>	<input type="text"/>
<b>Finanzierung</b>	
Anzahlung/Gebrauchtwagen	<input type="text"/>
Ihr Kreditwunsch	<input type="text"/>
effektiver Jahreszins	<input type="text"/>
<input type="text"/> Monatsraten zu jeweils	<input type="text"/>
Schlussrate	<input type="text"/>
<input type="text"/> Monate Vertragsdauer	
<input type="text"/> jährliche Fahrleistung/km	
<b>Leasing</b>	
Sonderzahlung	<input type="text"/>
monatliche Leasingrate	<input type="text"/>
<input type="text"/> Monate Vertragsdauer	
<input type="text"/> jährliche Fahrleistung/km	

<b>Ihr Grundmodell</b>	
<input type="text"/>	<input type="text"/>
<b>Gewünschte Sonderausstattungen</b>	
<input type="text"/>	<input type="text"/>
<input type="text"/>	<input type="text"/>
<input type="text"/>	<input type="text"/>
<input type="text"/>	<input type="text"/>
<input type="text"/>	<input type="text"/>
<input type="text"/>	<input type="text"/>
<b>Ihr Kaufpreis</b>	
<input type="text"/>	<input type="text"/>
<b>Finanzierung</b>	
Anzahlung/Gebrauchtwagen	<input type="text"/>
Ihr Kreditwunsch	<input type="text"/>
effektiver Jahreszins	<input type="text"/>
<input type="text"/> Monatsraten zu jeweils	<input type="text"/>
Schlussrate	<input type="text"/>
<input type="text"/> Monate Vertragsdauer	
<input type="text"/> jährliche Fahrleistung/km	
<b>Leasing</b>	
Sonderzahlung	<input type="text"/>
monatliche Leasingrate	<input type="text"/>
<input type="text"/> Monate Vertragsdauer	
<input type="text"/> jährliche Fahrleistung/km	

Kraftstoffverbrauch in l/100 km: kombiniert zwischen 5,4 und 4,1; CO<sub>2</sub>-Emissionen in g/km: kombiniert zwischen 125 und 106; Effizienzklassen B und A

# Der Jetta

Änderungen vorbehalten · Ausgabe: 23. Juni 2016  
[www.volkswagen.de](http://www.volkswagen.de)