

Technik und Preise
Gültig für das Modelljahr 2014



Das Auto.

Der Golf Plus



Modelle

Modelle mit Ottomotor		Getriebe	Türen	Leistung kW (PS)	Kraftstoffverbrauch ¹⁾	CO ₂ -Emission ²⁾	Effizienzklasse ³⁾	Preis in €
Golf Plus Trendline		5-Gang	4	59 (80)	8,7/5,4/6,6	154	D	19.225,-
		TSI 5-Gang	4	63 (85)	7,2/4,9/5,8	136	C	19.625,-
		TSI 6-Gang	4	77 (105)	7,3/5,1/5,9	139	C	21.150,-
		TSI 7-Gang-Doppelkupplungsgetriebe DSG	4	77 (105)	7,3/5,2/5,9	139	C	23.025,-
		TSI BlueMotion Technology 6-Gang	4	77 (105)	6,7/4,8/5,5	126	B	21.550,-
Modelle mit Dieselmotor		Getriebe	Türen	Leistung kW (PS)	Kraftstoffverbrauch ¹⁾	CO ₂ -Emission ²⁾	Effizienzklasse ³⁾	Preis in €
Golf Plus Trendline	TDI	5-Gang	4	77 (105)	5,9/4,2/4,8	126	B	23.400,-
	TDI	7-Gang-Doppelkupplungsgetriebe DSG	4	77 (105)	5,8/4,4/4,9	129	B	25.625,-
	TDI BlueMotion Technology	5-Gang	4	77 (105)	5,2/3,9/4,3	114	A	23.800,-
	TDI BlueMotion Technology	7-Gang-Doppelkupplungsgetriebe DSG	4	77 (105)	5,0/4,1/4,4	115	A	26.025,-
Modell mit bivalentem Antriebskonzept (Betrieb mit Autogas [LPG] oder Benzin)		Getriebe	Türen	Leistung kW (PS) ⁴⁾	Kraftstoffverbrauch ⁵⁾	CO ₂ -Emission ⁶⁾	Effizienzklasse ³⁾	Preis in €
Golf Plus Trendline	BiFuel	5-Gang	4	72 (98)	13,1/7,8/9,8	159	D	23.700,-
				75 (102)	10,0/6,1/7,5	174		

Ausstattungsübersicht

Ausstattung des Golf Plus Trendline

Exterieur und Räder	- 4 Stahlräder 6 J x 15 mit Radvollblenden, Reifen 195/65 R 15 (bei BlueMotion Technology rollwiderstandsoptimiert)
	- Außenspiegelgehäuse und Türgriffe in Wagenfarbe
	- Blinkleuchten seitlich in die Außenspiegel integriert
	- Dachreling schwarz
	- Frontscheibe in Wärmeschutzglas
	- Halogen-Hauptscheinwerfer und Blinkleuchten unter gemeinsamer Klarglasabdeckung
	- Karosserie verzinkt

Kraftstoffverbrauch in l/100 km: kombiniert zwischen 9,8 und 4,3; CO₂-Emissionen in g/km: kombiniert zwischen 174 und 114

¹⁾ Kraftstoffverbrauch in l/100 km: innerorts/außerorts/kombiniert

²⁾ CO₂-Emission in g/km: kombiniert

³⁾ Effizienzklassen bewerten Fahrzeuge anhand der CO₂-Emissionen unter Berücksichtigung des Fahrzeugleergewichts. Fahrzeuge, die dem Durchschnitt entsprechen, werden mit D eingestuft.

Fahrzeuge, die besser sind als der heutige Durchschnitt, werden mit A+, A, B oder C eingestuft. Fahrzeuge, die schlechter als der Durchschnitt sind, werden mit E, F oder G beschrieben.

⁴⁾ erste Zeile: Leistung im Autogasbetrieb; zweite Zeile: Leistung im Benzinbetrieb

⁵⁾ erste Zeile: Kraftstoffverbrauch in l/100 km: innerorts/außerorts/kombiniert im Autogasbetrieb; zweite Zeile: Kraftstoffverbrauch in l/100 km: innerorts/außerorts/kombiniert im Benzinbetrieb

⁶⁾ erste Zeile: CO₂-Emission in g/km: kombiniert CO₂ im Autogasbetrieb; zweite Zeile: CO₂-Emission in g/km: kombiniert CO₂ im Benzinbetrieb

Die angegebenen Preise inkl. 19% MwSt. sind unverbindliche Preisempfehlungen der Volkswagen AG ab Werk ohne Überführungskosten.

Alle aufgeführten Motoren entsprechen der Emissionsklasse Euro 5 und erhalten die grüne Feinstaubplakette.

DSG®, TDI® und TSI® sind eingetragene Marken der Volkswagen AG und anderer Unternehmen der Volkswagen Gruppe in Deutschland sowie in weiteren Ländern.

Die Tatsache, dass ein Zeichen in diesem Dokument nicht mit ® versehen ist, kann nicht so ausgelegt werden, dass dieses Zeichen keine eingetragene Marke ist und/oder dass dieses Zeichen ohne vorherige schriftliche Zustimmung der Volkswagen AG verwendet werden könnte.

iPod ist eine eingetragene Marke von Apple Computer International.

Unsere Fahrzeuge sind serienmäßig mit Sommerreifen ausgestattet. Seit dem 04.12.2010 sind Sie in der Bundesrepublik Deutschland gesetzlich verpflichtet,

Ihr Fahrzeug bei Glatteis, Schneeglätte, Schneematsch, Eis- oder Reifglätte mit M+S Reifen oder Ganzjahresreifen auszustatten. Ihr Volkswagen Partner informiert Sie gern.

Alle Angaben entsprechen den zum Zeitpunkt der Drucklegung vorhandenen Kenntnissen und basieren auf den Merkmalen des deutschen Marktes.

Ausstattungsübersicht

Ausstattung des Golf Plus Trendline

Exterieur und Räder (Fortsetzung)

- Kennzeichenbeleuchtung in LED-Technik
- Kühlergrill schwarz
- Lufteinlassgitter schwarz
- Rückleuchten in LED-Technik
- Seitenschutzleisten in Wagenfarbe
- Stoßfänger in Wagenfarbe
- Wärmeschutzverglasung grün, seitlich und hinten

Interieur

- 2 Becherhalter vorn und 1 hinten
- Ablagefach am Dachhimmel
- Ablagefächer in allen Türen (vorn mit Halterung für 1,5-l-Flaschen und Atlas)
- Chromzierringe an den Ausströmern
- Fahrersitz mit Höheneinstellung
- Gepäckraumabdeckung
- Handschuhfach mit Kühlmöglichkeit, abschließbar und beleuchtet
- Lenkrad (3 Speichen)
- Nichtraucherführung: Ablagefach und Steckdose anstelle Aschenbecher und Zigarettenanzünder vorn
- Rücksitzbank asymmetrisch teil-, längs verschieb- und klappbar mit Lehnenneigungsverstellung und Mittelarmlehne (als Tisch nutzbar)
- Sitzbezüge in Stoff, Dessin „Flow“

Sicherheit

- 3 Dreipunkt-Automatiksicherheitsgurte hinten
- 3 Kopfstützen hinten, absenkbar
- Airbag für Fahrer und Beifahrer, mit Beifahrerairbag-Deaktivierung
- Dreipunkt-Automatiksicherheitsgurte vorn mit Höheneinstellung und Gurtstraffern
- Elektronisches Stabilisierungsprogramm mit Gegenlenkunterstützung inkl. Antiblockiersystem mit Bremsassistent, Antriebsschlupfregelung, Elektronische Differenzialsperre, Motorschleppmomentregelung und Spannungstabilisierung
- ISOFIX-Halteösen (Vorrichtung zur Befestigung von 2 Kindersitzen auf der Rücksitzbank)
- Kopfairbagsystem für Front- und Fondpassagiere inkl. Seitenairbags vorn
- Rückstrahler in allen Türen und in der Gepäckraumklappe
- Scheibenbremsen vorn und hinten, vorn innenbelüftet
- Sicherheitsoptimierte Kopfstützen vorn
- Verbandtasche und Warndreieck
- Warnblinkautomatik bei Vollbremsung
- Wegfahrsperre elektronisch

Funktion

- 2 Leseleuchten vorn
- Außenspiegel elektrisch einstell- und beheizbar, auf der Fahrerseite asphärisch
- Berganfahrassistent, verhindert beim Anfahren an Steigungen ein Zurückrollen des Fahrzeugs

Kraftstoffverbrauch in l/100 km: kombiniert zwischen 9,8 und 4,3; CO₂-Emissionen in g/km: kombiniert zwischen 174 und 114

Ausstattungsübersicht

Ausstattung des Golf Plus Trendline

Funktion (Fortsetzung)	- Doppelton-Signalhorn
	- Fensterheber vorn und hinten elektrisch
	- Fernentriegelung für die Tankklappe
	- Gepäckraumbeleuchtung
	- Halterung für Verbandkasten und Warndreieck
	- Heckscheibenwischer mit Intervallschaltung
	- Innenleuchte vorn und hinten mit Abschaltverzögerung und Kontaktschaltern an allen Türen
	- Instrumentenbeleuchtung weiß, regelbar; rotes Nachtdesign für Schalter
	- Klimaanlage, individuelle Einstellung von Temperatur, Luftverteilung und Gebläsedrehzahl
	- Kombi-Instrument mit elektronischem Tachometer, Kilometer- und Tageskilometerzähler, Drehzahlmesser, Außentemperatur- und Bremsbelagverschleißanzeige
	- Kontrollleuchten und Service-Intervallanzeige
	- Lenksäule mit Höhen- und Längseinstellung
	- Make-up-Spiegel in den Sonnenblenden
	- Multifunktionsanzeige mit Anzeige u. a. von: Außentemperatur, Geschwindigkeitswarnung, durchschnittlichem Verbrauch, Durchschnittsgeschwindigkeit, momentanem Verbrauch, Fahrstrecke, Reichweite, Fahrzeit, Service, Gangempfehlung und Uhrzeit
	- Scheibenwischer vorn mit Intervallschaltung
	- Servolenkung elektromechanisch, geschwindigkeitsabhängig geregelt
	- Start-Stopp-System mit Bremsenergie-Rückgewinnung (nur bei BlueMotion Technology)
	- Staub- und Pollenfilter mit Aktivkohleeinsatz
	- Tagfahrlicht
	- Tire Mobility Set: 12-Volt-Kompressor und Reifendichtmittel
	- Warnton für nicht ausgeschaltetes Licht
	- Warnton und -leuchte für nicht angelegte Gurte vorn
	- Zentralverriegelung ohne Safe-Sicherung mit Funkfernbedienung und 2 Funkklappschlüsseln (Öffnen und Schließen der Fenster und der Gepäckraumklappe über Funkfernbedienung)

Ausstattung für den Golf Plus BiFuel¹⁾, zusätzlich bzw. abweichend zu den jeweiligen Ausstattungslinien Trendline und Comfortline

Funktion	- 12-V-Steckdose im Gepäckraum
	- Antriebskonzept bivalent (Betrieb wahlweise mit Autogas [LPG] oder Benzin)
	- Behältervolumen des Benzintanks bleibt vollständig erhalten
	- Einfüllstutzen für Autogas (LPG) unter der Tankklappe integriert
	- gasfester Motor
	- (Auto-) Gastank in der Reserveradmulde, Fassungsvermögen von ca. 44 l
	- Gepäckraumboden höheneinstell- und herausnehmbar
	- Multifunktionsanzeige „Plus“
- Schalter für Gas-/Benzinbetrieb	

Kraftstoffverbrauch in l/100 km: kombiniert zwischen 9,8 und 4,3; CO₂-Emissionen in g/km: kombiniert zwischen 174 und 114

¹⁾ BiFuel: Kraftstoffverbrauch im Autogasbetrieb in l/100 km: innerorts 13,1/außerorts 7,8/kombiniert 9,8; CO₂-Emissionen in g/km: kombiniert 159; Effizienzklasse D
Kraftstoffverbrauch im Benzinbetrieb in l/100 km: innerorts 10,0/außerorts 6,1/kombiniert 7,5; CO₂-Emissionen in g/km: kombiniert 174

Modelle

Modelle mit Ottomotor		Getriebe	Türen	Leistung kW (PS)	Kraftstoffverbrauch ¹⁾	CO ₂ -Emission ²⁾	Effizienzklasse ³⁾	Preis in €
Golf Plus Comfortline		5-Gang	4	59 (80)	8,7/5,4/6,6	154	D	21.075,-
		TSI 5-Gang	4	63 (85)	7,2/4,9/5,8	136	C	21.475,-
		TSI 6-Gang	4	77 (105)	7,3/5,1/5,9	139	C	23.000,-
		TSI 7-Gang-Doppelkupplungsgetriebe DSG	4	77 (105)	7,3/5,2/5,9	139	C	24.875,-
	TSI BlueMotion Technology	6-Gang	4	77 (105)	6,7/4,8/5,5	126	B	23.400,-
		TSI 6-Gang	4	90 (122)	8,4/5,4/6,5	152	D	23.925,-
		TSI 7-Gang-Doppelkupplungsgetriebe DSG	4	90 (122)	8,0/5,3/6,3	146	C	25.800,-
		TSI 6-Gang	4	118 (160)	8,4/5,4/6,5	153	C	25.575,-
		TSI 7-Gang-Doppelkupplungsgetriebe DSG	4	118 (160)	7,9/5,4/6,3	147	C	27.450,-
Modelle mit Dieselmotor		Getriebe	Türen	Leistung kW (PS)	Kraftstoffverbrauch ¹⁾	CO ₂ -Emission ²⁾	Effizienzklasse ³⁾	Preis in €
Golf Plus Comfortline	TDI	5-Gang	4	77 (105)	5,9/4,2/4,8	126	B	25.250,-
		TDI 7-Gang-Doppelkupplungsgetriebe DSG	4	77 (105)	5,8/4,4/4,9	129	B	27.475,-
	TDI BlueMotion Technology	5-Gang	4	77 (105)	5,2/3,9/4,3	114	A	25.650,-
	TDI BlueMotion Technology	7-Gang-Doppelkupplungsgetriebe DSG	4	77 (105)	5,0/4,1/4,4	115	A	27.875,-
		TDI 6-Gang	4	103 (140)	6,3/4,3/5,1	132	B	27.550,-
		TDI 6-Gang-Doppelkupplungsgetriebe DSG	4	103 (140)	6,9/4,7/5,5	144	C	29.425,-
Modell mit bivalentem Antriebskonzept (Betrieb mit Autogas [LPG] oder Benzin)		Getriebe	Türen	Leistung kW (PS) ⁴⁾	Kraftstoffverbrauch ⁵⁾	CO ₂ -Emission ⁶⁾	Effizienzklasse ³⁾	Preis in €
Golf Plus Comfortline	BiFuel	5-Gang	4	72 (98)	13,1/7,8/9,8	159	D	25.400,-
				75 (102)	10,0/6,1/7,5	174		

Kraftstoffverbrauch in l/100 km: kombiniert zwischen 9,8 und 4,3; CO₂-Emissionen in g/km: kombiniert zwischen 174 und 114

¹⁾ Kraftstoffverbrauch in l/100 km: innerorts/außerorts/kombiniert

²⁾ CO₂-Emission in g/km: kombiniert

³⁾ Effizienzklassen bewerten Fahrzeuge anhand der CO₂-Emissionen unter Berücksichtigung des Fahrzeugleergewichts. Fahrzeuge, die dem Durchschnitt entsprechen, werden mit D eingestuft.

Fahrzeuge, die besser sind als der heutige Durchschnitt, werden mit A+, A, B oder C eingestuft. Fahrzeuge, die schlechter als der Durchschnitt sind, werden mit E, F oder G beschrieben.

⁴⁾ erste Zeile: Leistung im Autogasbetrieb; zweite Zeile: Leistung im Benzinbetrieb

⁵⁾ erste Zeile: Kraftstoffverbrauch in l/100 km: innerorts/außerorts/kombiniert im Autogasbetrieb; zweite Zeile: Kraftstoffverbrauch in l/100 km: innerorts/außerorts/kombiniert im Benzinbetrieb

⁶⁾ erste Zeile: CO₂-Emission in g/km: kombiniert CO₂ im Autogasbetrieb; zweite Zeile: CO₂-Emission in g/km: kombiniert CO₂ im Benzinbetrieb

Ausstattungsübersicht

Ausstattung des Golf Plus Comfortline, zusätzlich bzw. abweichend zur Ausstattung des Trendline

Exterieur und Räder	<ul style="list-style-type: none">- 4 Leichtmetallräder „Mugello“ 6,5 J x 16, Reifen 205/55 R 16 (bei BlueMotion Technology rollwiderstandsoptimiert)- Kühlergrill schwarz mit Chromleisten auf den Lamellen
Interieur	<ul style="list-style-type: none">- Ablagefach mit Klappe am Dachhimmel- Ablageetaschen an den Rückseiten der Vordersitze- Chromeinfassung am Lichtdreheschalter- Gepäckraumabdeckung mit Netz- Gepäckraumauskleidung mit Ablagefunktion rechts und links- Handbremshebelgriff in Leder- Klapptische an den Rückseiten der Vordersitze- Komfortsitze vorn- Lederlenkrad (3 Speichen) mit Alu-Dekor- Lendenwirbelstützen vorn- Mittelarmlehne vorn mit Ablagebox, 2 Luftausströmern und 2 Becherhaltern hinten- Schalthebelknauf in Leder- Schubladen unter den Vordersitzen- Sitzbezüge in Stoff, Dessin „Porch“- Taschenhaken im Gepäckraum- Textilfußmatten vorn und hinten- Vordersitze mit Höheneinstellung
Sicherheit	<ul style="list-style-type: none">- ParkPilot, akustische Warnsignale bei Hindernissen im Front- und Heckbereich
Funktion	<ul style="list-style-type: none">- 2 Leseleuchten vorn mit Chromeinfassung- 12-V-Steckdose an der Mittelkonsole hinten und im Gepäckraum- Außenspiegel mit Beifahrerspiegelabsenkung- Gepäckraumboden höheneinstell- und herausnehmbar- Make-up-Spiegel beleuchtet in den Sonnenblenden, Sonnenblenden ausziehbar- Radiosystem „RCD 210“ mit MP3-Wiedergabefunktion und CD-Player, 4 Lautsprecher

Kraftstoffverbrauch in l/100 km: kombiniert zwischen 9,8 und 4,3; CO₂-Emissionen in g/km: kombiniert zwischen 174 und 114

Modelle

Modelle mit Ottomotor		Getriebe	Türen	Leistung kW (PS)	Kraftstoffverbrauch ¹⁾	CO ₂ -Emission ²⁾	Effizienzklasse ³⁾	Preis in €
Golf Plus Highline	TSI	6-Gang	4	90 (122)	8,4/5,4/6,5	152	D	25.250,-
	TSI	7-Gang-Doppelkupplungsgetriebe DSG	4	90 (122)	8,0/5,3/6,3	146	C	27.125,-
	TSI	6-Gang	4	118 (160)	8,4/5,4/6,5	153	C	26.900,-
	TSI	7-Gang-Doppelkupplungsgetriebe DSG	4	118 (160)	7,9/5,4/6,3	147	C	28.775,-
Modelle mit Dieselmotor		Getriebe	Türen	Leistung kW (PS)	Kraftstoffverbrauch ¹⁾	CO ₂ -Emission ²⁾	Effizienzklasse ³⁾	Preis in €
Golf Plus Highline	TDI	6-Gang	4	103 (140)	6,3/4,3/5,1	132	B	28.875,-
	TDI	6-Gang-Doppelkupplungsgetriebe DSG	4	103 (140)	6,9/4,7/5,5	144	C	30.750,-

Ausstattungsübersicht

Ausstattung des Golf Plus Highline, zusätzlich bzw. abweichend zur Ausstattung des Trendline

Exterieur und Räder	- 4 Leichtmetallräder „Porto“ 7 J x 17, Reifen 225/45 R 17
	- Dachreling silbern eloxiert
	- Kühlergrill schwarz mit Chromleisten auf den Lamellen
	- Stoßfänger in Wagenfarbe mit Chromeinfassung des Lufteinlassgitters
Interieur	- Ablagefach mit Klappe am Dachhimmel
	- Ablagefächer an den Rückseiten der Vordersitze
	- Chromeinfassung am Lichtdreheschalter, Chrom-Applikationen am Spiegeleinstell- und am Fensterheberschalter
	- Gepäckraumabdeckung mit Netz
	- Gepäckraumauskleidung mit Ablagefunktion rechts und links
	- Handbremshebelgriff in Leder
	- Klapptische an den Rückseiten der Vordersitze
	- Lederlenkrad (3 Speichen) mit Alu-Dekor
	- Lendenwirbelstützen vorn
	- Mittelarmlehne vorn mit Ablagebox, 2 Luftausströmern und 2 Becherhaltern hinten
	- Schalthebelknopf in Leder
	- Schubladen unter den Vordersitzen
	- Sitzbezüge in Alcantara/Stoff „Merlin“, Sitzmittelbahnen in Alcantara
	- Sportsitze vorn
	- Taschenhaken im Gepäckraum
- Textilfußmatten vorn und hinten	
- Vordersitze beheizbar, mit Höheneinstellung	

Kraftstoffverbrauch in l/100 km: kombiniert zwischen 9,8 und 4,3; CO₂-Emissionen in g/km: kombiniert zwischen 174 und 114

¹⁾ Kraftstoffverbrauch in l/100 km: innerorts/außerorts/kombiniert

²⁾ CO₂-Emission in g/km: kombiniert

³⁾ Effizienzklassen bewerten Fahrzeuge anhand der CO₂-Emissionen unter Berücksichtigung des Fahrzeugleergewichts. Fahrzeuge, die dem Durchschnitt entsprechen, werden mit D eingestuft. Fahrzeuge, die besser sind als der heutige Durchschnitt, werden mit A+, A, B oder C eingestuft. Fahrzeuge, die schlechter als der Durchschnitt sind, werden mit E, F oder G beschrieben.

Ausstattungsübersicht

Ausstattung des Golf Plus Highline, zusätzlich bzw. abweichend zur Ausstattung des Trendline

Sicherheit	- Nebelscheinwerfer mit Chromeinfassung
	- ParkPilot, akustische Warnsignale bei Hindernissen im Front- und Heckbereich
Funktion	- 2 Leseleuchten vorn mit Chromeinfassung und 2 hinten
	- 12-V-Steckdose an der Mittelkonsole hinten und im Gepäckraum
	- Außenspiegel mit Beifahrerspiegelabsenkung
	- Gepäckraumboden höheneinstell- und herausnehmbar
	- Klimaanlage „Climatronic“ mit 2-Zonen-Temperaturregelung, links und rechts getrennt regelbar
	- Leuchtweitenregulierung mit Abbiegelicht
	- Make-up-Spiegel beleuchtet in den Sonnenblenden, Sonnenblenden ausziehbar
	- Multifunktionsanzeige „Plus“
	- Radiosystem „RCD 210“ mit MP3-Wiedergabefunktion und CD-Player, 4 Lautsprecher
	- Scheibenwaschdüsen vorn automatisch beheizt
	- Scheinwerfer-Reinigungsanlage
- Warnleuchte für Waschwasserstand	

Modelle

Modelle mit Ottomotor		Getriebe	Türen	Leistung kW (PS)	Kraftstoff- verbrauch ¹⁾	CO ₂ - Emission ²⁾	Effizienz- klasse ³⁾	Preis in €
CrossGolf		TSI 6-Gang	4	90 (122)	8,8/5,6/6,7	157	D	26.275,-
		TSI 7-Gang-Doppelkupplungsgetriebe DSG	4	90 (122)	8,4/5,6/6,5	152	D	28.150,-
		TSI 6-Gang	4	118 (160)	8,8/5,7/6,8	159	D	27.925,-
		TSI 7-Gang-Doppelkupplungsgetriebe DSG	4	118 (160)	8,5/5,8/6,8	157	D	29.800,-
Modelle mit Dieselmotor		Getriebe	Türen	Leistung kW (PS)	Kraftstoff- verbrauch ¹⁾	CO ₂ - Emission ²⁾	Effizienz- klasse ³⁾	Preis in €
CrossGolf		TDI 6-Gang	4	103 (140)	6,5/4,6/5,3	138	B	29.900,-
		TDI 6-Gang-Doppelkupplungsgetriebe DSG	4	103 (140)	7,2/5,1/5,8	153	C	31.775,-

Kraftstoffverbrauch in l/100 km: kombiniert zwischen 9,8 und 4,3; CO₂-Emissionen in g/km: kombiniert zwischen 174 und 114

Ausstattungsübersicht

Ausstattung des CrossGolf, zusätzlich bzw. abweichend zur Ausstattung des Trendline

Exterieur und Räder	<ul style="list-style-type: none">- 4 Leichtmetallräder „Budapest“ Volkswagen R GmbH 7,5 J x 17, mit Radsicherungen mit erweitertem Diebstahlschutz, Reifen 225/45 R 17- Außenspiegelgehäuse silbern lackiert- Dachreling silbern eloxiert- Entfall der Schriftzüge für die Modell- und Motorbezeichnung auf der Gepäckraumklappe- Folienschriftzug „CrossGolf“ auf den hinteren Türen- Karosserieabdeckung an Radlauf, Schweller und Tür in Anthrazit- Kühlergrill schwarz mit Chromleisten auf den Lamellen- Seitenschutzleisten in Anthrazit mit Chromleiste- Stoßfänger in sportlichem Design, dreifarbig
Interieur	<ul style="list-style-type: none">- Ablagetaschen an den Rückseiten der Vordersitze- Einfassung der Ausströmer in Edelstahl-Optik- Folienschriftzug „CrossGolf“ im Türeinstiegsbereich vorn- Handbremshebelgriff in Leder- Klapptische an den Rückseiten der Vordersitze- Lederlenkrad (3 Speichen) mit Alu-Dekor- Lendenwirbelstützen vorn- Pedale in Edelstahl- Schalthebelknauf in Leder- Schubladen unter den Vordersitzen- Sitzbezüge in Stoff, Sitzmittelbahnen Dessin „Cellular“, mit farbigen Ziernähten- Sportsitze vorn- Textilfußmatten vorn und hinten mit farbiger Einfassung- Vordersitze mit Höheneinstellung
Sicherheit	<ul style="list-style-type: none">- Nebelscheinwerfer
Funktion	<ul style="list-style-type: none">- Leuchtweitenregulierung mit Abbiegelicht- Radiosystem „RCD 210“ mit MP3-Wiedergabefunktion und CD-Player, 4 Lautsprecher- Schlechtwegefahrwerk, ca. 20 mm erhöhte Bodenfreiheit

Kraftstoffverbrauch in l/100 km: kombiniert zwischen 9,8 und 4,3; CO₂-Emissionen in g/km: kombiniert zwischen 174 und 114

¹⁾ Kraftstoffverbrauch in l/100 km: innerorts/außerorts/kombiniert

²⁾ CO₂-Emission in g/km: kombiniert

³⁾ Effizienzklassen bewerten Fahrzeuge anhand der CO₂-Emissionen unter Berücksichtigung des Fahrzeugleergewichts. Fahrzeuge, die dem Durchschnitt entsprechen, werden mit D eingestuft. Fahrzeuge, die besser sind als der heutige Durchschnitt, werden mit A+, A, B oder C eingestuft. Fahrzeuge, die schlechter als der Durchschnitt sind, werden mit E, F oder G beschrieben.

Sonderausstattungen

		Preis in €	Trendline	Comfortline	Highline	CrossGolf
„Sonderpakete“ modellabhängig bis zu 300,- € Kundenvorteil¹⁾	„Business“-Paket	745,-	○	○		○
	- 2 Leuchten im Fußraum vorn					
	- Fahrlichtschaltung automatisch, mit Tagfahrlicht, „Leaving home“-Funktion und manueller „Coming home“-Funktion					
	- Innenspiegel automatisch abblendend					
	- Mobiltelefonvorbereitung „Plus“					
	- Regensensor					
	- Scheibenwaschdüsen vorn automatisch beheizt					
	- Scheinwerfer-Reinigungsanlage					
	- Vordersitze beheizbar					
	- Warnleuchte für Waschwasserstand					
..., für Highline	440,-			○		
bis zu 1.200,- € Kundenvorteil¹⁾	„Highline Plus“-Paket inkl. Navigation	2.835,-			○	
	- Bi-Xenon-Scheinwerfer für Abblend- und Fernlicht					
	- Leuchtweitenregulierung dynamisch, mit dynamischem Kurvenfahrlicht und Abbiegelicht					
	- Multifunktionsanzeige „Premium“ mit mehrfarbigem Display					
	- Nebelscheinwerfer mit Chromeinfassung					
	- Radio-Navigationssystem „RNS 510“					
	- Scheinwerfer-Reinigungsanlage					
	- Seitenscheiben hinten und Heckscheibe abgedunkelt, zu 65 % lichtabsorbierend					
	- Warnleuchte für Waschwasserstand					
	(nicht in Verbindung mit Technikpaket bestellbar)					
modellabhängig bis zu 700,- € Kundenvorteil¹⁾	Technikpaket inkl. Navigation	1.545,-	○			
	- 12-V-Steckdose an der Mittelkonsole hinten und im Gepäckraum					
	- Diebstahlwarnanlage „Plus“					
	- Geschwindigkeitsregelanlage					
	- Mittelarmlehne vorn mit Ablagebox, 2 Luftausströmern und 2 Becherhaltern hinten					
	- Multimediabuchse MEDIA-IN mit USB-Adapterkabel					
	- Navigationsfunktion „RNS 315“ (für „RCD 310“)					
	- Radiosystem „RCD 310“ für Navigationsfunktion „RNS 315“					
	- Reifenkontrollanzeige					
	- Zentralverriegelung mit Safe-Sicherung, Funkfernbedienung und 2 Funkklappschlüsseln					
..., für Comfortline und Highline	1.095,-		○	○		
..., für Cross	1.200,-				○	
(für Trendline und Cross nur in Verbindung mit Gepäckraumboden höhenstell- und herausnehmbar bestellbar; das höherwertige Radio-Navigationssystem „RNS 510“ ist zum Differenzpreis bestellbar)						

Kraftstoffverbrauch in l/100 km: kombiniert zwischen 9,8 und 4,3; CO₂-Emissionen in g/km: kombiniert zwischen 174 und 114

¹⁾ gegenüber den im Paket genannten Sonderausstattungen

○ = Sonderausstattung gegen Mehrpreis

Sonderausstattungen

		Preis in €	Trendline	Comfortline	Highline	CrossGolf
Ablagenpaket	- Ablagefächer in der Dachkonsole	165,-	○			○
	- Gepäckraumabdeckung mit Netz und Netz auf dem Gepäckraumboden					
	- Staufach unter dem Beifahrersitz					
	..., für Comfortline und Highline (nicht in Verbindung mit Schiebe-/Ausstell-Glasdach oder Mobiltelefonvorbereitung bestellbar)	155,-		○	○	
Airbags	Seitenairbags und Gurtstraffer hinten Seitenairbags und Gurtstraffer für die äußeren Rücksitze zusätzlich zum bereits serienmäßigen Kopfairbagsystem für Front- und Fondpassagiere inkl. Seitenairbags und Gurtstraffer vorn	360,-	○	○	○	○
Anhängervorrichtung	abnehmbar (nicht in Verbindung mit Reserverad gewichts- und platzsparend 3,5 J x 16 bestellbar)	760,-	○	○	○	○
Chrompaket	- Seitenschutzleiste in Wagenfarbe, mit Chromleisten - Chromleiste an der Gepäckraumklappe	123,-		○	○	
Dachsysteme	Dachreling schwarz	o. M.	●	●	○	
	..., mit 2 Tragestäben silbern eloxiert, mit Diebstahlschutz und in Stautasche beigelegt	225,-	○	○	○	
	Dachreling silbern eloxiert	165,-		○	●	●
	..., mit 2 Tragestäben silbern eloxiert, mit Diebstahlschutz und in Stautasche beigelegt	390,-		○		
	..., für Highline und Cross	225,-			○	○
	Entfall der serienmäßigen Dachreling	o. M.	○	○	○	
Schiebe-/Ausstell-Glasdach (nicht in Verbindung mit Ablagenpaket bestellbar)	910,-	○	○	○	○	
Diebstahlwarnanlage „Plus“	mit Innenraumüberwachung, bordspannungsunabhängigem Back-up-Horn, Abschleppschutz und Safe-Sicherung (wahlweise mit Einzeltüröffnung bestellbar)	325,-	○	○	○	○
Fahrerassistenzsysteme	Elektronische Differenzialsperre XDS - durch einseitigen, präzisen Bremsdruckaufbau wird das Kurvenverhalten noch sportlicher, schneller und zielgenauer (nur für 118 kW TSI ¹⁾ und 103 kW TDI ²⁾ bestellbar)	205,-	○	○	○	○
	Geschwindigkeitsregelanlage - speichert und hält die vom Fahrer gewählte Geschwindigkeit	205,-	○	○	○	○

Kraftstoffverbrauch in l/100 km: kombiniert zwischen 9,8 und 4,3; CO₂-Emissionen in g/km: kombiniert zwischen 174 und 114

¹⁾ TSI 118 kW/160 PS: Kraftstoffverbrauch in l/100 km: innerorts zwischen 8,8 und 7,9/außerorts zwischen 5,8 und 5,4/kombiniert zwischen 6,8 und 6,3; CO₂-Emissionen in g/km: kombiniert zwischen 159 und 147; Effizienzklasse D, C

²⁾ TDI 103 kW/140 PS: Kraftstoffverbrauch in l/100 km: innerorts zwischen 7,2 und 6,3/außerorts zwischen 5,1 und 4,3/kombiniert zwischen 5,8 und 5,1; CO₂-Emissionen in g/km: kombiniert zwischen 153 und 132; Effizienzklasse B, C

● = Serienausstattung ○ = Sonderausstattung gegen Mehrpreis o. M. = ohne Mehrpreis

Sonderausstattungen

		Preis in €	Trendline	Comfortline	Highline	CrossGolf
Fahrerassistenzsysteme (Fortsetzung)	ParkPilot	555,-	○	●	●	○
	- akustische Warnsignale bei Hindernissen im Front- und Heckbereich					
	- Außenspiegel mit Beifahrerspiegelabsenkung					
	- zusätzlich mit optischen Warnsignalen ab Radiosystem „RCD 310“					
	Parklenkassistent „Park Assist“ inkl. ParkPilot	670,-	○			○
- akustische Warnsignale bei Hindernissen im Front- und Heckbereich						
- Außenspiegel mit Beifahrerspiegelabsenkung						
- lenkt das Fahrzeug automatisch in Längsparklücken ein						
- zusätzlich mit optischen Warnsignalen ab Radiosystem „RCD 310“						
..., für Comfortline und Highline	115,-		○	○		
(nur in Verbindung mit Multifunktionsanzeige „Plus“ oder „Premium“ bestellbar)						
Rückfahrkamera „Rear Assist“	285,-	○	○	○	○	
- Kamerabild im Display des Radiosystems bzw. Radio-Navigationssystems zeigt den Bereich hinter dem Fahrzeug an						
(nur in Verbindung mit Radiosystem „RCD 510“, Radio-Navigationssystem „RNS 315“ oder „RNS 510“ bestellbar)						
Fahrwerke	Schlechtwegefahrwerk	365,-	○	○		●
	- straffere Dämpfung					
	- ca. 20 mm erhöhte Bodenfreiheit					
(nicht in Verbindung mit Sportpaketen oder BlueMotion Technology bestellbar)						
Triebwerkunterschutz	220,-	○	○		○	
(nur in Verbindung mit Schlechtwegefahrwerk bestellbar)						
Fahrzeugschriftzüge	Entfall der Schriftzüge für die Modell- und Motorbezeichnung auf der Gepäckraumklappe	o. M.	○	○	○	●
	Entfall der Schriftzüge für die Motorbezeichnung auf der Gepäckraumklappe (Serie bei 59 kW ¹⁾)	o. M.	○	○	○	
Feuerlöscher	unter dem Beifahrersitz befestigt, Löschmittelmenge 1 kg (nicht in Verbindung mit BlueMotion Technology, Ablagenpaket oder Fahrersitz mit elektrischer Einstellung bestellbar; für Trendline nur in Verbindung mit Beifahrersitz mit Höheneinstellung; ab Comfortline Entfall der Schublade unter dem Beifahrersitz)	57,-	○	○	○	○
Fußmatten	Textilfußmatten vorn und hinten	100,-	○	●	●	●

Kraftstoffverbrauch in l/100 km: kombiniert zwischen 9,8 und 4,3; CO₂-Emissionen in g/km: kombiniert zwischen 174 und 114

¹⁾ 59 kW/80 PS: Kraftstoffverbrauch in l/100 km: innerorts 8,7/außerorts 5,4/kombiniert 6,6; CO₂-Emissionen in g/km: kombiniert 154; Effizienzklasse D

● = Serienausstattung ○ = Sonderausstattung gegen Mehrpreis o. M. = ohne Mehrpreis

Sonderausstattungen

		Preis in €	Trendline	Comfortline	Highline	CrossGolf
Gepäckraum	Gepäckraumboden höheneinstell- und herausnehmbar	175,-	○	●	●	○
	- 12-V-Steckdose im Gepäckraum					
	..., in Verbindung mit Technikpaket (nicht in Verbindung mit BiFuel ¹⁾ bestellbar, da Serie)	175,-	○			○
Klimaanlagen	„Climatronic“ mit automatischer Umluftschtung mittels Luftgütesensor. 2-Zonen-Temperaturregelung, links und rechts getrennt regelbar	370,-	○	○	●	○
	- regelt die Innenraumtemperatur gemäß der vorgewählten Wunschtemperatur mit automatischer Anpassung der Gebläsedrehzahl und Betätigung der Luftverteilungsklappen					
	- gewährleistet bei allen Betriebs- und Witterungsverhältnissen ein angenehmes Klima mit möglichst zugfreier Durchströmung der Luft im Fahrgastraum					
	Entfall der serienmäßigen Klimaanlage	o. M.	○	○		○
Entfall der serienmäßigen Klimaanlage „Climatronic“	- Entfall der Kühlmöglichkeit des Handschuhfaches	o. M.			○	
	- Entfall der Kühlmöglichkeit des Handschuhfaches					
Lackierung	Metallic/Perleffekt	530,-	○	○	○	○
	Sonderfarbe Tornadorot	139,-	○	○	○	
	Sonderfarbe Schwarz	245,-	○	○	○	
Lederausstattungen	Lederausstattung „Vienna“ mit Sportsitzen vorn	2.410,-		○		
	- Beifahrersitzlehne komplett umklappbar					
	- Lendenwirbelstütze auf der Fahrerseite, elektrisch einstellbar					
	- Sitzmittelbahnen und -wangeninnenseiten in Leder „Vienna“					
- Vordersitze beheizbar						
..., für Highline und Cross	2.105,-			○	○	
Lenkräder	Lederlenkrad (3 Speichen) mit Alu-Dekor	180,-	○	●	●	●
	- Handbremshebelgriff und Schalthebelknopf in Leder (nicht in Verbindung mit Sportpaket „Pescara“ bestellbar)					
	Multifunktions-Lederlenkrad (3 Speichen) mit Alu-Dekor, Bedienungsmöglichkeit für Multifunktionsanzeige, Radio und Telefon	365,-	○			
	- Handbremshebelgriff und Schalthebelknopf in Leder					
	..., für Comfortline, Highline und Cross (nur in Verbindung mit Multifunktionsanzeige „Plus“ oder „Premium“ und Radiosystemen [Ausnahme: „RCD 210“] oder Radio-Navigationssystemen bestellbar)	285,-		○	○	○

Kraftstoffverbrauch in l/100 km: kombiniert zwischen 9,8 und 4,3; CO₂-Emissionen in g/km: kombiniert zwischen 174 und 114

¹⁾ BiFuel: Kraftstoffverbrauch im Autogasbetrieb in l/100 km: innerorts 13,1/außerorts 7,8/kombiniert 9,8; CO₂-Emissionen in g/km: kombiniert 159; Effizienzklasse D

Kraftstoffverbrauch im Benzinbetrieb in l/100 km: innerorts 10,0/außerorts 6,1/kombiniert 7,5; CO₂-Emissionen in g/km: kombiniert 174

● = Serienausstattung ○ = Sonderausstattung gegen Mehrpreis o. M. = ohne Mehrpreis

Sonderausstattungen

		Preis in €	Trendline	Comfortline	Highline	CrossGolf
Lenkräder (Fortsetzung)	Multifunktions-Lederlenkrad (3 Speichen) mit Alu-Dekor, Bedienungsmöglichkeit für Schaltung , Multifunktionsanzeige, Radio und Telefon	470,-	○			
	- Handbremshebelgriff und Schalthebelknopf in Leder					
	..., für Comfortline, Highline und Cross (nur für Modelle mit Doppelkupplungsgetriebe DSG und nur in Verbindung mit Multifunktionsanzeige „Plus“ oder „Premium“ und Radiosystemen [Ausnahme: „RCD 210“] oder Radio-Navigationssystemen bestellbar)	390,-		○	○	○
Licht und Sicht	Licht-und-Sicht-Paket	175,-	○	○	○	○
	- 2 Leuchten im Fußraum vorn					
	- Fahrlichtschaltung automatisch, mit Tagfahrlicht, „Leaving home“-Funktion und manueller „Coming home“-Funktion					
	- Innenspiegel automatisch abblendend - Regensensor					
Marderschutzvorrichtung	- verhindert das Eindringen eines Marders in den Motorraum	195,-	○	○	○	○
	(nur in Verbindung mit Dieselmotoren oder 59 kW ¹⁾ Ottomotor; nicht in Verbindung mit Standheizung und -lüftung, Xenon-Scheinwerfern oder BiFuel ²⁾ bestellbar)					
Mittelarmlehnen	Mittelarmlehne vorn mit Ablagebox, 2 Luftausströmer und 2 Becherhalter hinten	150,-	○			○
	- 12-V-Steckdose an der Mittelkonsole hinten					
	(nicht in Verbindung mit Gepäckraumboden höheneinstell- und herausnehmbar, nicht mit Reserverad in Fahrbereifung Stahl oder Leichtmetall, nicht mit 230-V-Steckdose, nicht für BiFuel ²⁾ und nicht mit Multimediabuchse MEDIA-IN bestellbar)					
	Umfang wie oben, jedoch zusätzlich mit:	150,-	○	●	●	○
	- 12-V-Steckdose an der Mittelkonsole hinten und im Gepäckraum (nur in Verbindung mit Gepäckraumboden höheneinstell- und herausnehmbar, jedoch nicht in Verbindung mit 230-V-Steckdose bestellbar)					
Multifunktionsbox und Mittelarmlehne gepolstert, aufsteckbar auf die Mittelarmlehne hinten	160,-	○	○	○	○	
Multifunktionsanzeigen	Multifunktionsanzeige „Plus“ mit erweiterten Anzeigemöglichkeiten, z. B.: digitale Geschwindigkeitsanzeige, digitale Öltemperaturanzeige und Einstellungen für Sprache, Winterreifen, Licht und Sicht sowie Standheizung und -lüftung	60,-	○	○	●	○
	..., in Verbindung mit Radio-Navigationssystem „RNS 510“	o. M.	○	○		○
	Multifunktionsanzeige „Premium“ mit mehrfarbigem Display	290,-	○	○		○
	- Anzeigemöglichkeiten wie Multifunktionsanzeige „Plus“					
	..., für Highline oder in Verbindung mit Radio-Navigationssystem „RNS 510“ (nicht in Verbindung mit BiFuel ²⁾ bestellbar)	230,-	○	○	○	○

Kraftstoffverbrauch in l/100 km: kombiniert zwischen 9,8 und 4,3; CO₂-Emissionen in g/km: kombiniert zwischen 174 und 114

¹⁾ 59 kW/80 PS: Kraftstoffverbrauch in l/100 km: innerorts 8,7/außerorts 5,4/kombiniert 6,6; CO₂-Emissionen in g/km: kombiniert 154; Effizienzklasse D

²⁾ BiFuel: Kraftstoffverbrauch im Autogasbetrieb in l/100 km: innerorts 13,1/außerorts 7,8/kombiniert 9,8; CO₂-Emissionen in g/km: kombiniert 159; Effizienzklasse D

Kraftstoffverbrauch im Benzinbetrieb in l/100 km: innerorts 10,0/außerorts 6,1/kombiniert 7,5; CO₂-Emissionen in g/km: kombiniert 174

● = Serienausstattung ○ = Sonderausstattung gegen Mehrpreis o. M. = ohne Mehrpreis

Sonderausstattungen

		Preis in €	Trendline	Comfortline	Highline	CrossGolf	
Multimediasysteme	Multimediabuchse MEDIA-IN¹⁾ mit USB-Adapterkabel in der Mittelarmlehne vorn	325,-	○			○	
	- 12-V-Steckdose an der Mittelkonsole hinten und im Gepäckraum						
	- Schnittstelle für MP3-Player mit USB-Zertifizierung, Apple iPods ab der vierten Generation, Apple iPhones, Smartphones und externe Datenspeicher						
	- bietet die Möglichkeit, Audiodateien direkt von mobilen Datenspeichern über die fest integrierten Infotainmentsysteme wiederzugeben						
	- Mittelarmlehne vorn mit Ablagebox, 2 Luftausströmern und 2 Becherhaltern hinten						
	- unterstützte Audio-Formate: MP3, WMA, Ogg Vorbis, AAC						
	..., in Verbindung mit 230-V-Steckdose	175,-	○				○
	..., für Comfortline und Highline	175,-		○	○		
	(nur in Verbindung mit Radiosystemen [Ausnahme: „RCD 210“] oder Radio-Navigationssystemen und nicht in Verbindung mit CD-Wechsler bestellbar; iPod-/iPhone-Anschluss nur über zusätzliches Adapterkabel ²⁾ ; für Trendline und Cross nur in Verbindung mit Gepäckraumboden höhenstell- und herausnehmbar bestellbar)						
	..., mit iPod-/iPhone-Adapterkabel	370,-	○				○
	..., in Verbindung mit 230-V-Steckdose	220,-	○				○
	..., für Comfortline und Highline	220,-		○	○		
	..., in Verbindung mit Technikpaket	45,-	○	○	○	○	○
(nur in Verbindung mit Radiosystemen [Ausnahme: „RCD 210“] oder Radio-Navigationssystemen und nicht in Verbindung mit CD-Wechsler bestellbar; USB-Anschluss nur über zusätzliches Adapterkabel ²⁾ ; für Trendline und Cross nur in Verbindung mit Gepäckraumboden höhenstell- und herausnehmbar bestellbar)							
Radio- und Navigationssysteme	Radiosystem „RCD 210“, 2 x 20 Watt, 4 Lautsprecher	495,-	○	●	●	●	
	- CD-Player						
	- Lautsprecher vorn						
	- MP3-Wiedergabefunktion mit Titelanzeige						
	(nicht in Verbindung mit CD-Wechsler, Rückfahrkamera, Multimediabuchse MEDIA-IN, digitalem Radioempfang oder Multifunktionslenkrädern bestellbar)						
	Radiosystem „RCD 310“, 4 x 20 Watt, 8 Lautsprecher	665,-	○				
	- CD-Player						
	- Doppel-Tuner mit Phasen-Diversity für bestmöglichen Radioempfang						
	- Lautsprecher vorn und hinten						
	- MP3-Wiedergabefunktion mit Titelanzeige						
- Multimediabuchse AUX-IN ³⁾							
..., für Comfortline, Highline und Cross	170,-		○	○	○	○	
(nicht in Verbindung mit CD-Wechsler, Rückfahrkamera oder Navigationsfunktion „RNS 315“ bestellbar)							
..., für Navigationsfunktion „RNS 315“	665,-	○					
..., für Comfortline, Highline und Cross	170,-		○	○	○	○	
(nur in Verbindung mit Navigationsfunktion „RNS 315“ bestellbar)							

Kraftstoffverbrauch in l/100 km: kombiniert zwischen 9,8 und 4,3; CO₂-Emissionen in g/km: kombiniert zwischen 174 und 114

¹⁾ Bitte prüfen Sie, ob die externe Audioquelle mit der Multimediabuchse MEDIA-IN kompatibel ist.

²⁾ Das Adapterkabel ist nicht im Preis inbegriffen und muss separat über die Volkswagen Zubehör GmbH bestellt werden. Weitere Informationen finden Sie auf www.volkswagen-zubehoer.de

³⁾ ermöglicht per 3,5 mm Klinkebuchse den Anschluss einer externen Audioquelle an das Radiosystem bzw. Radio-Navigationssystem

● = Serienausstattung ○ = Sonderausstattung gegen Mehrpreis

Sonderausstattungen

		Preis in €	Trendline	Comfortline	Highline	CrossGolf
Radio- und Navigationssysteme (Fortsetzung)	Navigationsfunktion „RNS 315“ (für „RCD 310“)¹⁾	665,-	○	○	○	○
	- CD-Laufwerk zur Wiedergabe von Audio-CDs					
	- Doppel-Tuner mit Phasen-Diversity für bestmöglichen Radioempfang					
	- Fahrempfehlungen akustisch (Sprachausgabe)					
	- Fahrempfehlungen optisch im Multifunktionsdisplay des Navigationssystems, wahlweise auch im Display der Multifunktionsanzeige „Plus“ oder „Premium“ im direkten Blickfeld des Fahrers					
	- Karte wahlweise in 2D- oder 3D-Darstellung (Vogelperspektive)					
	- mehrfarbiges TFT-Display (Bildschirmdiagonale 12,7 cm) mit Kartendarstellung im mittleren Instrumententafelbereich					
	- MP3-Wiedergabe mit Titelanzeige					
	- Multimediabuchse AUX-IN ²⁾					
	- Navigationsdaten für Westeuropa auf internem Speicher ³⁾					
	- Radio im Navigationsgerät integriert					
	- SD-Kartenschacht (zur Wiedergabe von Audiodateien)					
	- Touchscreen-Bedienung					
	- Verkehrszeichenanzeige ⁴⁾					
	- Wiedergabe von Audio-CDs auch bei aktiver Zielführung					
	- Zielführung dynamisch über separaten RDS TMC-Tuner					
	(nur in Verbindung mit Radiosystem „RCD 310“ für Navigationsfunktion „RNS 315“ und in Verbindung mit digitalem Radioempfang nur mit Navigationsdaten für Westeuropa bestellbar)					
Radiosystem „RCD 510“, 4 x 20 Watt, 10 Lautsprecher	995,-	○				
- automatische Aufzeichnung von bis zu neun Verkehrsdurchsagen mit einer Gesamtlänge von bis zu vier Minuten (TIM: Traffic Information Memory)						
- Doppel-Tuner mit Phasen-Diversity für bestmöglichen Radioempfang						
- integrierter CD-Wechsler für 6 CDs						
- Lautsprecher vorn und hinten						
- mehrfarbiges TFT-Display (Bildschirmdiagonale 16,5 cm)						
- MP3-Wiedergabefunktion mit Titelanzeige						
- Multimediabuchse AUX-IN ²⁾ in der Mittelkonsole						
- SD-Kartenschacht (zur Wiedergabe von Audio-Dateien)						
- Touchscreen-Bedienung						
..., für Comfortline, Highline und Cross	500,-		○	○	○	
(nicht in Verbindung mit CD-Wechsler bestellbar)						

Kraftstoffverbrauch in l/100 km: kombiniert zwischen 9,8 und 4,3; CO₂-Emissionen in g/km: kombiniert zwischen 174 und 114

¹⁾ Bei Bestellung der Navigationsfunktion „RNS 315“ (für „RCD 310“) erhalten Sie ein vom Radiosystem „RCD 310“ optisch abweichendes Radio-Navigationssystem.

²⁾ ermöglicht per 3,5 mm Klinkebuchse den Anschluss einer externen Audioquelle an das Radiosystem bzw. Radio-Navigationssystem

³⁾ Anstelle der Navigationsdaten für Westeuropa sind ohne Mehrpreis auch die Navigationsdaten für Osteuropa bestellbar.

⁴⁾ stellt die auf dem Navigationsdatenträger gespeicherten Verkehrszeichen im Display des Navigationssystems dar, die Aktualität der angezeigten Verkehrszeichen hängt vom Datenstand der verwendeten Navigationsdaten ab

○ = Sonderausstattung gegen Mehrpreis

Sonderausstattungen

		Preis in €	Trendline	Comfortline	Highline	CrossGolf
Radio- und Navigationssysteme (Fortsetzung)	Radio-Navigationssystem „RNS 510“, 4 x 20 Watt, 10 Lautsprecher	2.725,-	○			
	- Doppel-Tuner mit Phasen-Diversity für bestmöglichen Radioempfang					
	- DVD-Laufwerk zur Wiedergabe von Audio-CDs (auch im MP3- und WMA-Format) und Audio-/Video-DVDs (Bild nur bei stehendem Fahrzeug)					
	- Fahrempfehlungen akustisch (Sprachausgabe)					
	- Fahrempfehlungen optisch im Multifunktionsdisplay des Navigationssystems, wahlweise auch im Display der Multifunktionsanzeige „Plus“ oder „Premium“ im direkten Blickfeld des Fahrers					
	- integrierte 30-GB-Festplatte zum Speichern der Navigationsdaten und von Multimedia-Dateien (18 GB nutzbar)					
	- Karte wahlweise in 2D- oder 3D-Darstellung (Vogelperspektive)					
	- mehrfarbiges TFT-Display (Bildschirmdiagonale 16,5 cm) mit Kartendarstellung im mittleren Instrumententafelbereich (16:9-Format)					
	- MP3-Wiedergabefunktion mit Titelanzeige					
	- Multimediabuchse AUX-IN ¹⁾					
	- Navigationsdaten für Westeuropa auf internem Speicher ²⁾					
	- SD-Kartenschacht (zur Wiedergabe von Audiodateien)					
	- Sonderziele mit Bilddarstellung über SD-Karte abrufbar ³⁾					
	- Sprachbedienung					
	- Teilung der Bildschirmanzeige in Karte und Zusatzinformationen möglich					
	- Touchscreen-Bedienung					
	- Verkehrszeichenanzeige ⁴⁾					
	- Wiedergabe von Audio-CDs auch bei aktivierter Zielführung					
	- Zielführung dynamisch über separaten RDS TMC-Tuner					
	..., für Comfortline, Highline und CrossGolf	2.230,-		○	○	○
(nur in Verbindung mit Multifunktionsanzeige „Plus“ oder „Premium“ bestellbar)						
CD-Wechsler für 6 CDs anstelle der Ablagebox in der Mittelarmlehne vorn	385,-	○	○	○	○	
(nur in Verbindung mit Mittelarmlehne vorn und Radio-Navigationssystemen bestellbar)						
Digitaler Radioempfang DAB+	230,-	○	○	○	○	
- Empfang von digital ausgestrahlten Radiosendern und Verkehrsinformationen zusätzlich zum analogen Senderangebot						
- Empfang ist abhängig von der lokalen Verfügbarkeit von digitalen Netzen						
- erweitertes Angebot an Hörfunkprogrammen und verbesserte Empfangsleistung						
(nicht in Verbindung mit Radiosystem „RCD 210“ bestellbar)						
Soundsystem „Volkswagen Sound“	345,-	○	○	○	○	
digitaler 8-Kanal-Verstärker, 10 Lautsprecher, 300 Watt Gesamtleistung						
(nur in Verbindung mit Radiosystemen [Ausnahme: „RCD 210“] oder Radio-Navigationssystemen; für Trendline nur in Verbindung mit Sportpaket Pescara bestellbar)						

Kraftstoffverbrauch in l/100 km: kombiniert zwischen 9,8 und 4,3; CO₂-Emissionen in g/km: kombiniert zwischen 174 und 114

¹⁾ ermöglicht per 3,5 mm Klinkenbuchse den Anschluss einer externen Audioquelle an das Radiosystem bzw. Radio-Navigationssystem

²⁾ Anstelle der Navigationsdaten für Westeuropa sind ohne Mehrpreis auch die Navigationsdaten für Osteuropa bestellbar.

³⁾ Unter www.volkswagen.de > Service & Zubehör > Navigation können Ziele auf der SD-Karte mit Bild gespeichert werden.

⁴⁾ stellt die auf dem Navigationsdatenträger gespeicherten Verkehrszeichen im Display des Navigationssystems dar, die Aktualität der angezeigten Verkehrszeichen hängt vom Datenstand der verwendeten Navigationsdaten ab

○ = Sonderausstattung gegen Mehrpreis

Sonderausstattungen

		Preis in €	Trendline	Comfortline	Highline	CrossGolf					
Räder/Reifen	Reifenkontrollanzeige	62,-	○	○	○	○					
	- verliert ein Reifen Luft, wird der Fahrer darauf hingewiesen										
Räder/Reifen - 15	„Wellington“ (2 x 5-Speichen-Design)	460,-	○								
	- 4 Leichtmetallräder 6,5 J x 15										
	- Radsicherungen mit erweitertem Diebstahlschutz										
	(nicht in Verbindung mit Reserverad in Fahrbereifung Stahl oder Sportpaket „Pescara“ bestellbar)										
Räder/Reifen - 16	„Pescara“ (2 x 5-Speichen-Design)	875,-	○								
	- 4 Leichtmetallräder 6,5 J x 16										
	- Radsicherungen mit erweitertem Diebstahlschutz										
	- Reifen 205/55 R 16	60,-		○							
	..., für Comfortline										
(nicht in Verbindung mit Sportpaketen bestellbar)											
Räder/Reifen - 17	„Meribel“ (8-Arm-Design)	1.090,-		○							
	- 4 Leichtmetallräder 6 J x 17										
	- Entfall Tire Mobility Set										
	- Mobilitäts-Ganzjahresreifen 205/50 R 17 (selbstversiegelnd)										
	- Radsicherungen mit erweitertem Diebstahlschutz										
	- Reifenkontrollanzeige										
	- Sportfahrwerk, Karosserie ca. 15 mm tiefergelegt	280,-			○						
	..., für Highline										
	(nicht in Verbindung mit Ganzjahresreifen, Reserverädern, Winterrädern, Sportpaketen, BlueMotion Technology, BiFuel ¹⁾ oder 118 kW TSI ²⁾ bestellbar)										
	„Orlando“ (5-Arm-Design)						975,-		○		
	- 4 Leichtmetallräder 7 J x 17 in Sterling-Silber lackiert										
- Radsicherungen mit erweitertem Diebstahlschutz											
- Reifen 225/45 R 17	400,-			○							
- Sportfahrwerk, Karosserie ca. 15 mm tiefergelegt											
..., für Highline											
(nicht in Verbindung mit Ganzjahresreifen, Reserverad in Fahrbereifung Stahl, Sportpaketen oder BlueMotion Technology bestellbar)											

Kraftstoffverbrauch in l/100 km: kombiniert zwischen 9,8 und 4,3; CO₂-Emissionen in g/km: kombiniert zwischen 174 und 114

¹⁾ BiFuel: Kraftstoffverbrauch im Autogasbetrieb in l/100 km: innerorts 13,1/außerorts 7,8/kombiniert 9,8; CO₂-Emissionen im Autogasbetrieb in g/km: kombiniert 159; Effizienzklasse im Autogasbetrieb D;

Kraftstoffverbrauch im Benzinbetrieb in l/100 km: innerorts 10,0/außerorts 6,1/kombiniert 7,5; CO₂-Emissionen im Benzinbetrieb in g/km: kombiniert 174

²⁾ TSI 118 kW/160 PS: Kraftstoffverbrauch in l/100 km: innerorts zwischen 8,8 und 7,9/außerorts zwischen 5,8 und 5,4/kombiniert zwischen 6,8 und 6,3; CO₂-Emissionen in g/km: kombiniert zwischen 159 und 147; Effizienzklasse D, C

Unsere Fahrzeuge sind serienmäßig mit Sommerreifen ausgestattet. Seit dem 04.12.2010 sind Sie in der Bundesrepublik Deutschland gesetzlich verpflichtet,

Ihr Fahrzeug bei Glatteis, Schneeglätte, Schneematsch, Eis- oder Reifglätte mit M+S Reifen oder Ganzjahresreifen auszustatten. Ihr Volkswagen Partner informiert Sie gern.

○ = Sonderausstattung gegen Mehrpreis

Sonderausstattungen

		Preis in €	Trendline	Comfortline	Highline	CrossGolf
Räder/Reifen - 17 (Fortsetzung)	„Salamanca“ (5-V-Speichen-Design), Volkswagen R GmbH	995,-		○		
	- 4 Leichtmetallräder 7,5 J x 17 in Sterling-Silber lackiert					
	- Radsicherungen mit erweitertem Diebstahlschutz					
	- Reifen 225/45 R 17					
	- Sportfahrwerk, Karosserie ca. 15 mm tiefergelegt					
	..., für Highline	420,-			○	
(nicht in Verbindung mit Ganzjahresreifen, Reserverädern in Fahrbereifung, Sportpaketen oder BlueMotion Technology bestellbar)						
Räder/Reifen - 17	„Seattle“ (5-Doppelspeichen-Design)	975,-		○		
	- 4 Leichtmetallräder 7 J x 17, Oberfläche glanzgedreht					
	- Radsicherungen mit erweitertem Diebstahlschutz					
	- Reifen 225/45 R 17					
	- Sportfahrwerk, Karosserie ca. 15 mm tiefergelegt					
	..., für Highline	400,-			○	
(nicht in Verbindung mit Ganzjahresreifen, Reserverad in Fahrbereifung Stahl, Sportpaketen oder BlueMotion Technology bestellbar)						
Räder/Reifen - Ganzjahresreifen	4 Ganzjahresreifen 195/65 R 15	175,-	○			
	(nicht in Verbindung mit Leichtmetallrädern „Pescara“, Sportpaket „Pescara“ oder BlueMotion Technology bestellbar)					
	4 Ganzjahresreifen 205/55 R 16	175,-	○	○		
(nur in Verbindung mit Leichtmetallrädern „Pescara“, Sportpaket „Pescara“ oder Serienfelge Comfortline und nicht für BlueMotion Technology bestellbar)						
Räder/Reifen - Reserveräder	Reserverad in Fahrbereifung, Stahl²⁾ inkl. Radschlüssel und Wagenheber	76,-	○	○		
	(anstelle Tire Mobility Set; für Trendline nur in Verbindung mit Gepäckraumboden höheneinstell- und herausnehmbar, nur für Fahrzeuge mit Stahlrädern oder Fahrzeuge in Verbindung mit Leichtmetallrädern 6,5 J x 16 bestellbar)					
	Reserverad in Fahrbereifung, Leichtmetall²⁾ inkl. Radschlüssel und Wagenheber	240,-	○	○	○	
	(anstelle Tire Mobility Set; nur in Verbindung mit Leichtmetallrädern [Ausnahme: „Bilbao“ und „Vancouver“] bestellbar; für Trendline nur in Verbindung mit Gepäckraumboden höheneinstell- und herausnehmbar)					
	Reserverad 3,5 J x 16, gewichts- und platzsparend inkl. Radschlüssel und Wagenheber	61,-	○	○	○	○
	(anstelle Tire Mobility Set; nicht in Verbindung mit Anhängervorrichtung bestellbar)					
Reserverad 3,5 J x 18, gewichts- und platzsparend inkl. Radschlüssel und Wagenheber	61,-	○	○	○	○	
(anstelle Tire Mobility Set; nur in Verbindung mit Anhängervorrichtung bestellbar)						
(Die Reserveräder sind nicht für BiFuel ¹⁾ bestellbar.)						

Kraftstoffverbrauch in l/100 km: kombiniert zwischen 9,8 und 4,3; CO₂-Emissionen in g/km: kombiniert zwischen 174 und 114

¹⁾ BiFuel: Kraftstoffverbrauch im Autogasbetrieb in l/100 km: innerorts 13,1/außerorts 7,8/kombiniert 9,8; CO₂-Emissionen im Autogasbetrieb in g/km: kombiniert 159; Effizienzklasse im Autogasbetrieb D;

Kraftstoffverbrauch im Benzinbetrieb in l/100 km: innerorts 10,0/außerorts 6,1/kombiniert 7,5; CO₂-Emissionen im Benzinbetrieb in g/km: kombiniert 174

²⁾ Bei Auswahl des Reserverades in Fahrbereifung ist die Höheneinstellbarkeit des Gepäckraumbodens eingeschränkt.

○ = Sonderausstattung gegen Mehrpreis

Sonderausstattungen

		Preis in €	Trendline	Comfortline	Highline	CrossGolf
Räder/Reifen - Winterräder (zusätzlich)	4 Stahlräder 6 J x 15 inkl. Radschlüssel und Wagenheber	535,-	○	○	○	○
	- Radvollblenden					
	- Winterreifen 195/65 R 15 H (nicht für 118 kW TSI ¹⁾ bestellbar)					
	4 Stahlräder 6 J x 16 inkl. Radschlüssel und Wagenheber	625,-		○	○	○
	- Radvollblenden					
	- Winterreifen 205/55 R 16 H (nur für 118 kW TSI ¹⁾ bestellbar)					
Raucherausführung	- Aschenbecher vorn und hinten, Zigarettenanzünder vorn	20,-	○	○	○	○
Scheiben	Seitenscheiben hinten und Heckscheibe abgedunkelt, zu 65 % lichtabsorbierend	225,-	○	○	○	○
Scheinwerfer	Nebelscheinwerfer mit Chromeinfassungen	185,-	○	○	●	●
	- Leuchtweitenregulierung mit Abbiegelicht					
	Xenon-Scheinwerfer mit Kurvenfahrlicht	1.535,-	○	○		
	- Bi-Xenon-Scheinwerfer für Abblend- und Fernlicht					
	- Leuchtweitenregulierung dynamisch, mit dynamischem Kurvenfahrlicht und Abbiegelicht					
	- Nebelscheinwerfer mit Chromeinfassungen					
	- Scheinwerfer-Reinigungsanlage	1.350,-	○	○		
	- Warnleuchte für Waschwasserstand					
..., in Verbindung mit Sportpaketen	1.350,-			○	○	
..., für Highline und Cross	1.350,-					
	(nicht in Verbindung mit Marderschutzvorrichtung bestellbar)					
Schließsystem	Schlüsselloses²⁾ Schließ- und Startsystem „Keyless Access“ inkl. Startknopf ohne Safe-Sicherung	375,-	○	○	○	○
	- automatisches Schließ- und Startsystem, bei dem der Fahrzeugschlüssel zwar mitgeführt, aber nicht in die Hand genommen werden muss					
	- führt man den Fahrzeugschlüssel mit sich und nähert sich dem Fahrzeug, wird dieses automatisch entriegelt; der Motorstart erfolgt bequem per Startknopf					
	(nicht in Verbindung mit Diebstahlwarnanlage „Plus“ bestellbar)					
..., mit Safe-Sicherung	375,-	○	○	○	○	
	(nur in Verbindung mit Diebstahlwarnanlage „Plus“ bestellbar)					

Kraftstoffverbrauch in l/100 km: kombiniert zwischen 9,8 und 4,3; CO₂-Emissionen in g/km: kombiniert zwischen 174 und 114

¹⁾ TSI 118 kW/160 PS: Kraftstoffverbrauch in l/100 km: innerorts zwischen 8,8 und 7,9/außerorts zwischen 5,8 und 5,4/kombiniert zwischen 6,8 und 6,3; CO₂-Emissionen in g/km: kombiniert zwischen 159 und 147; Effizienzklasse D, C

²⁾ Die Funkfernbedienung dient als Sender und muss mitgeführt werden, damit das Fahrzeug ent- bzw. verriegelt und gestartet werden kann.

Unsere Fahrzeuge sind serienmäßig mit Sommerreifen ausgestattet. Seit dem 04.12.2010 sind Sie in der Bundesrepublik Deutschland gesetzlich verpflichtet,

Ihr Fahrzeug bei Glatteis, Schneeglätte, Schneematsch, Eis- oder Reifglätte mit M+S Reifen oder Ganzjahresreifen auszustatten. Ihr Volkswagen Partner informiert Sie gern.

● = Serienausstattung ○ = Sonderausstattung gegen Mehrpreis

Sonderausstattungen

		Preis in €	Trendline	Comfortline	Highline	CrossGolf
Sitze	Beifahrersitz mit Höheneinstellung	122,-	○	●	●	●
	Beifahrersitzlehne komplett umklappbar , verbesserte Durchlademöglichkeit, umklappbare Lehne als Tisch nutzbar (für Trendline nur in Verbindung mit Beifahrersitz mit Höheneinstellung bestellbar)	170,-	○	○	○	○
	Lendenwirbelstützen vorn (nur in Verbindung mit Beifahrersitz mit Höheneinstellung bestellbar)	165,-	○	●	●	●
	Fahrersitz mit elektrischer Einstellung	305,-		○	○	○
	- Beifahrersitz mit manueller Höheneinstellung - Fahrersitz mit elektrischer Einstellung für Längsposition, Sitzhöhe, Sitz- und Lehnenneigung - Schublade unter dem Beifahrersitz (nur in Verbindung mit Lederausstattung und nicht in Verbindung mit Sportpaket „Pescara“ bestellbar)					
Spiegel	Spiegelpaket	350,-	○	○	○	○
	- 2 Leuchten im Fußraum vorn - Außenspiegel elektrisch einstell-, anklapp- und beheizbar, mit Umfeldbeleuchtung und Beifahrerspiegelabsenkung - Fahrlichtschaltung automatisch, mit Tagfahrlicht, „Leaving home“-Funktion und manueller „Coming home“-Funktion - Innenspiegel automatisch abblendend - Regensensor ..., in Verbindung mit „Business“-Paket					
		175,-	○	○	○	○
Sportpakete	„Pescara“	1.450,-	○			
	- 4 Leichtmetallräder 6,5 J x 16					
	- Ablagetaschen an den Rückseiten der Vordersitze					
	- Handbremshebelgriff in Leder					
	- Lederlenkrad (3 Speichen) mit Alu-Dekor					
	- Lendenwirbelstützen vorn					
	- Leuchtweitenregulierung mit Abbiegelicht					
	- Nebelscheinwerfer mit Chromeinfassungen					
	- Radsicherungen mit erweitertem Diebstahlschutz					
	- Reifen 205/55 R 16					
	- Reifenkontrollanzeige					
	- Schalthebelknauf in Leder					
	- Schubladen unter den Vordersitzen					
	- Seitenscheiben hinten und Heckscheibe abgedunkelt, zu 65 % lichtabsorbierend					
	- Sitzbezüge in Stoff, Dessin „Me 2“					
- Sportfahrwerk, Karosserie ca. 15 mm tiefergelegt						
- Sportsitze vorn						
- Vordersitze mit Höheneinstellung						
..., für Comfortline	610,-		○			

Kraftstoffverbrauch in l/100 km: kombiniert zwischen 9,8 und 4,3; CO₂-Emissionen in g/km: kombiniert zwischen 174 und 114
 ● = Serienausstattung ○ = Sonderausstattung gegen Mehrpreis

Sonderausstattungen

		Preis in €	Trendline	Comfortline	Highline	CrossGolf
Sportpakete (Fortsetzung)	„Meribel“	1.155,-		○		
	- 4 Leichtmetallräder 6 J x 17					
	- Entfall Tire Mobility Set					
	- Leuchtweitenregulierung mit Abbiegelicht					
	- Mobilitäts-Ganzjahresreifen 205/50 R 17 (selbstversiegelnd)					
	- Nebelscheinwerfer mit Chromeinfassungen					
	- Radsicherungen mit erweitertem Diebstahlschutz					
	- Reifenkontrollanzeige					
	- Seitenscheiben hinten und Heckscheibe abgedunkelt, zu 65 % lichtabsorbierend					
	- Sitzbezüge in Stoff, Dessin „Me 2“ (nur bei Comfortline)					
	- Sportfahrwerk, Karosserie ca. 15 mm tiefergelegt					
	- Sportsitze vorn					
	..., für Highline	550,-			○	
	(nicht für BlueMotion Technology oder BiFuel ¹⁾ bestellbar)					
	„Orlando“	1.100,-			○	
	- 4 Leichtmetallräder 7 J x 17 in Sterling-Silber lackiert					
- Leuchtweitenregulierung mit Abbiegelicht						
- Nebelscheinwerfer mit Chromeinfassungen						
- Radsicherungen mit erweitertem Diebstahlschutz						
- Reifen 225/45 R 17						
- Reifenkontrollanzeige						
- Seitenscheiben hinten und Heckscheibe abgedunkelt, zu 65 % lichtabsorbierend						
- Sitzbezüge in Stoff, Dessin „Me 2“ (nur bei Comfortline)						
- Sportfahrwerk, Karosserie ca. 15 mm tiefergelegt						
- Sportsitze vorn						
(nicht für BlueMotion Technology bestellbar)						
..., für Highline	435,-			○		
„Porto“	335,-			○		
- 4 Leichtmetallräder 7 J x 17 (Serie)						
- Radsicherungen mit erweitertem Diebstahlschutz						
- Reifen 225/45 R 17 (Serie)						
- Reifenkontrollanzeige						
- Seitenscheiben hinten und Heckscheibe abgedunkelt, zu 65 % lichtabsorbierend						
- Sportfahrwerk, Karosserie ca. 15 mm tiefergelegt						

Kraftstoffverbrauch in l/100 km: kombiniert zwischen 9,8 und 4,3; CO₂-Emissionen in g/km: kombiniert zwischen 174 und 114

¹⁾ BiFuel: Kraftstoffverbrauch im Autogasbetrieb in l/100 km: innerorts 13,1/außerorts 7,8/kombiniert 9,8; CO₂-Emissionen im Autogasbetrieb in g/km: kombiniert 159; Effizienzklasse im Autogasbetrieb D;

Kraftstoffverbrauch im Benzinbetrieb in l/100 km: innerorts 10,0/außerorts 6,1/kombiniert 7,5; CO₂-Emissionen im Benzinbetrieb in g/km: kombiniert 174

○ = Sonderausstattung gegen Mehrpreis

Sonderausstattungen

		Preis in €	Trendline	Comfortline	Highline	CrossGolf
Sportpakete (Fortsetzung)	„Salamanca“, Volkswagen R GmbH	1.120,-		○		
	- 4 Leichtmetallräder 7,5 J x 17 in Sterling-Silber lackiert					
	- Leuchtweitenregulierung mit Abbiegelicht					
	- Nebelscheinwerfer mit Chromeinfassungen					
	- Radsicherungen mit erweitertem Diebstahlschutz					
	- Reifen 225/45 R 17					
	- Reifenkontrollanzeige					
	- Seitenscheiben hinten und Heckscheibe abgedunkelt, zu 65 % lichtabsorbierend					
	- Sitzbezüge in Stoff, Dessin „Me 2“ (nur bei Comfortline)					
	- Sportfahrwerk, Karosserie ca. 15 mm tiefergelegt					
	- Sportsitze vorn					
	(nicht für BlueMotion Technology bestellbar)					
	..., für Highline	455,-			○	
	„Seattle“	1.100,-			○	
	- 4 Leichtmetallräder 7 J x 17, Oberfläche glanzgedreht					
	- Leuchtweitenregulierung mit Abbiegelicht					
- Nebelscheinwerfer mit Chromeinfassungen						
- Radsicherungen mit erweitertem Diebstahlschutz						
- Reifen 225/45 R 17						
- Reifenkontrollanzeige						
- Seitenscheiben hinten und Heckscheibe abgedunkelt, zu 65 % lichtabsorbierend						
- Sitzbezüge in Stoff, Dessin „Me 2“ (nur bei Comfortline)						
- Sportfahrwerk, Karosserie ca. 15 mm tiefergelegt						
- Sportsitze vorn						
(nicht für BlueMotion Technology bestellbar)						
..., für Highline	435,-			○		
„Bilbao“, Volkswagen R GmbH	790,-			○		
- 4 Leichtmetallräder 7,5 J x 18, Oberfläche glanzgedreht						
- Radsicherungen mit erweitertem Diebstahlschutz						
- Reifen 225/40 R 18						
- Reifenkontrollanzeige						
- Seitenscheiben hinten und Heckscheibe abgedunkelt, zu 65 % lichtabsorbierend						
- Sportfahrwerk, Karosserie ca. 15 mm tiefergelegt						
„Vancouver“	745,-			○		
- 4 Leichtmetallräder 7,5 J x 18, Oberfläche glanzgedreht						
- Radsicherungen mit erweitertem Diebstahlschutz						
- Reifen 225/40 R 18						
- Reifenkontrollanzeige						
- Seitenscheiben hinten und Heckscheibe abgedunkelt, zu 65 % lichtabsorbierend						
- Sportfahrwerk, Karosserie ca. 15 mm tiefergelegt						

Kraftstoffverbrauch in l/100 km: kombiniert zwischen 9,8 und 4,3; CO₂-Emissionen in g/km: kombiniert zwischen 174 und 114
○ = Sonderausstattung gegen Mehrpreis

Sonderausstattungen

		Preis in €	Trendline	Comfortline	Highline	CrossGolf
Standheizungen	Standheizung und -lüftung mit Funkfernbedienung und Vorwähluhr	1.300,-	○	○		○
	- wärmt bei Kälte den Innenraum vor und sorgt für freie Scheiben					
	- arbeitet an heißen Tagen als Standlüftung und befördert frische Außenluft in das parkende Fahrzeug					
	- Vordersitze beheizbar					
	(nur in Verbindung mit Multifunktionsanzeige „Plus“ oder „Premium“, nicht für 59 kW ¹⁾ , BiFuel ²⁾ und nicht in Verbindung mit Marderschutzvorrichtung bestellbar)					
..., in Verbindung mit Winterpaket	1.170,-	○	○		○	
..., in Verbindung mit Lederausstattung	1.170,-		○		○	
..., für Highline	1.170,-			○		
Steckdosen	230-V-Steckdose an der Mittelkonsole hinten	270,-	○			○
	- 12-V-Steckdose an der Mittelkonsole hinten und im Gepäckraum					
	- Mittelarmlehne vorn mit Ablagebox und 2 Luftausströmern hinten	122,-		○	○	
	..., für Comfortline und Highline (für Trendline und Cross nur bestellbar in Verbindung mit Gepäckraumboden höhenstell- und herausnehmbar; Entfall der serienmäßigen Becherhalter an der Mittelarmlehne hinten bei Comfortline und Highline)					
Telefone	Mobiltelefonvorbereitung	300,-	○	○	○	○
	für Mobiltelefone mit Bluetooth-Schnittstelle (hands free profile 1.5) und GSM 900/1800 MHz					
	- Bedienung und Anzeige über Multifunktionsanzeige „Plus“ bzw. „Premium“ sowie über TFT-Touchscreen des Radio- bzw. Radio-Navigationssystems					
	- drahtlose Kommunikationsschnittstelle BLUETOOTH AUDIO (ausschließlich kompatibel mit advanced audio distribution profile A2DP, Funktion nicht in Verbindung mit Radiosystem „RCD 210“)					
	- Freisprecheinrichtung (nur in Verbindung mit Radiosystemen oder Radio-Navigationssystemen und Multifunktionsanzeige „Plus“ oder „Premium“ bestellbar)					
	Mobiltelefonvorbereitung „Plus“	440,-	○	○	○	○
	Umfang wie Mobiltelefonvorbereitung, jedoch zusätzlich mit:					
	- Außenantennenanbindung über Mobiltelefon-Ladeschale ³⁾					
	- Halterung für Mobiltelefon-Ladeschale ³⁾					
	- Sprachbedienung (nur in Verbindung mit Radiosystemen oder Radio-Navigationssystemen und Multifunktionsanzeige „Plus“ oder „Premium“ bestellbar)					

Kraftstoffverbrauch in l/100 km: kombiniert zwischen 9,8 und 4,3; CO₂-Emissionen in g/km: kombiniert zwischen 174 und 114

¹⁾ 59 kW/80 PS: Kraftstoffverbrauch in l/100 km: innerorts 8,7/außerorts 5,4/kombiniert 6,6; CO₂-Emissionen in g/km: kombiniert 154; Effizienzklasse D

²⁾ BiFuel: Kraftstoffverbrauch im Autogasbetrieb in l/100 km: innerorts 13,1/außerorts 7,8/kombiniert 9,8; CO₂-Emissionen in g/km: kombiniert 159; Effizienzklasse D

Kraftstoffverbrauch im Benzinbetrieb in l/100 km: innerorts 10,0/außerorts 6,1/kombiniert 7,5; CO₂-Emissionen in g/km: kombiniert 174

³⁾ Die Mobiltelefon-Ladeschale ist nicht im Preis inbegriffen, sondern muss separat über die Volkswagen Zubehör GmbH bestellt werden. Bitte prüfen Sie, ob die Mobiltelefon-Ladeschale für das jeweilige Mobiltelefon geeignet ist.

Informationen zur Kompatibilität und zu verfügbaren Mobiltelefon-Ladeschalen finden Sie auf www.volkswagen-zubehoer.de

○ = Sonderausstattung gegen Mehrpreis

Sonderausstattungen

		Preis in €	Trendline	Comfortline	Highline	CrossGolf
Telefone (Fortsetzung)	Mobiltelefonvorbereitung „Premium“	470,-	○	○	○	○
	Umfang wie Mobiltelefonvorbereitung, jedoch zusätzlich mit:					
	- fahrzeugeigenem GSM-/UMTS-Sende-/Empfangsteil					
	- Komfortbedienung über das Multifunktionslenkrad					
	- Sprachbedienung					
	- WLAN-Hotspot ¹⁾					
	- zusätzlicher Bluetooth-Schnittstelle remote SIM Access Profile (rSAP) ²⁾					
	..., in Verbindung mit „Business“-Paket	30,-	○	○	○	○
	(nur in Verbindung mit Radiosystemen [Ausnahme: „RCD 210“] oder Radio-Navigationssystemen, Multifunktionsanzeige „Plus“ oder „Premium“ sowie Multifunktionslenkrad bestellbar)					
	Nokia Asha 300 inkl. 12-V-Ladekabel	230,-	○	○	○	○
- Bluetooth-Schnittstelle						
- 5-Megapixel-Kamera mit 4-fach-Digitalzoom						
- Organizer-Funktion						
- GSM 850/900/1800/1900 MHz						
- Micro-USB-Anschluss						
- Netzstecker-Ladegerät, zusätzlich						
- Stereo-Headset						
- Touchscreen (6,1 cm Bildschirmdiagonale)						
(nur in Verbindung mit Mobiltelefonvorbereitung oder Mobiltelefonvorbereitung „Premium“ bestellbar)						
Nokia Asha 300 inkl. Mobiltelefon-Ladeschale	310,-	○	○	○	○	
- sonstiger Umfang wie Nokia Asha inkl. 12-V-Ladekabel						
(nur in Verbindung mit Mobiltelefonvorbereitung „Plus“ bestellbar)						
Winterpakete	Winterpaket	430,-	○	○	●	○
	- Scheibenwaschdüsen vorn automatisch beheizt					
	- Scheinwerfer-Reinigungsanlage					
	- Vordersitze beheizbar					
	- Warnleuchte für Waschwasserstand					
	..., in Verbindung mit Xenon-Scheinwerfer	300,-	○			
..., in Verbindung mit Lederausstattung oder Xenon-Scheinwerfer	300,-		○		○	
..., in Verbindung mit Lederausstattung und Xenon-Scheinwerfer	58,-		○		○	

Kraftstoffverbrauch in l/100 km: kombiniert zwischen 9,8 und 4,3; CO₂-Emissionen in g/km: kombiniert zwischen 174 und 114

¹⁾ Sie benötigen ein Bluetooth-fähiges Mobiltelefon mit remote SIM Access Profile (rSAP) sowie mit Telefon- und Datenoption. Durch den Empfang von Datenpaketen aus dem Internet können, abhängig von Ihrem jeweiligen Mobilfunktarif und insbesondere beim Betrieb im Ausland, zusätzliche Kosten (z.B. Roaming-Gebühren) entstehen. Aufgrund des eventuell anfallenden Datenvolumens wird die Vereinbarung einer Daten-Flatrate mit Ihrem Mobilfunkanbieter dringend empfohlen, soweit diese vom Mobilfunkanbieter angeboten wird.

²⁾ Bitte prüfen Sie, ob das jeweilige Mobiltelefon über eine Bluetooth-Schnittstelle mit remote SIM Access Profile (rSAP) verfügt und für die Mobiltelefonvorbereitung „Premium“ geeignet ist.

Weitere Informationen finden Sie auf www.volkswagen-zubehoer.de.

○ = Sonderausstattung gegen Mehrpreis

Motoren

		59 kW (80 PS)	63 kW (85 PS) TSI	77 kW (105 PS) TSI
Motor, Getriebe	Motor-Bauart/Ventile pro Zylinder	4-Zylinder-Ottomotor/4	4-Zylinder-Ottomotor/2	4-Zylinder-Ottomotor/2
	Einspritzung/ Aufladung	Multi Point Injection/ -	Direkteinspritzung/ Turbocharger	Direkteinspritzung/ Turbocharger
	Hubraum, Liter/cm ³	1,4/1.390	1,2/1.197	1,2/1.197
	max. Leistung, kW (PS) bei 1/min	59 (80)/5.000	63 (85)/4.800	77 (105)/5.000
	max. Drehmoment, Nm bei 1/min	132/3.800	160/1.500-3.500	175/1.500-4.000
	Emissionsklasse	Euro 5 ⁷⁾	Euro 5 ⁷⁾	Euro 5 ⁷⁾
	Getriebevariante	5-Gang-Schaltgetriebe	5-Gang-Schaltgetriebe	6-Gang-Schaltgetriebe, 7-Gang-Doppelkupplungsgetriebe DSG
Gewichte, kg²⁾	Leergewicht ¹⁾	1.337	1.355	1.356 (1.400) ⁹⁾
	zul. Gesamtgewicht	1.890	1.930	1.920 (1.970) ⁹⁾
	Zuladung ⁸⁾	628	650	639 (645) ⁹⁾
	zul. Achslast vorn/hinten	960/980	990/990	990/980 (1.040/980) ⁹⁾
	zul. Anhängelasten ³⁾ : gebremst bei 12%/8% Steigung	800/1.200	1.100/1.400	1.200/1.500
	ungebremst	660	670	670 (700) ⁹⁾
	zul. Stützlast/zul. Dachlast	75/75	75/75	75/75
Fahrleistungen	Höchstgeschwindigkeit, km/h	169	175	188 (188) ⁹⁾
	Beschleunigung von 0-80/0-100 km/h, s	9,9/14,9	8,6/13,4	7,3/11,3 (7,0/10,6) ⁹⁾
	Elastizität von 80-120 km/h im 4./5. Gang, s ¹⁰⁾	16,0/24,0	15,5/23,0	11,0/14,5
Kraftstoffverbrauch, l/100 km⁴⁾	Kraftstoff	Superbenzin o. Normalbenzin schwefelfrei, mind. 91 ROZ nach DIN EN 228 ⁵⁾	Superbenzin schwefelfrei, mind. 95 ROZ nach DIN EN 228 ⁵⁾	Superbenzin schwefelfrei, mind. 95 ROZ nach DIN EN 228 ⁵⁾
	mit Schaltgetriebe: innerorts/außerorts/kombiniert	8,7/5,4/6,6	7,2/4,9/5,8	7,3/5,1/5,9
	mit Doppelkupplungsgetriebe DSG: innerorts/außerorts/kombiniert	-	-	7,3/5,2/5,9
CO₂-Emission kombiniert, g/km⁴⁾	mit Schaltgetriebe	154	136	139
	mit Doppelkupplungsgetriebe DSG	-	-	139
Effizienzklasse⁴⁾	mit Schaltgetriebe	D	C	C
	mit Doppelkupplungsgetriebe DSG	-	-	C
Ausstattungsversionen	erhältlich als	Trendline, Comfortline	Trendline, Comfortline	Trendline, Comfortline

Hinweise zu den Bemerkungen 1)-10) finden Sie auf Seite 30.

BlueMotion Technology 77 kW (105 PS) TSI	90 kW (122 PS) TSI	118 kW (160 PS) TSI	77 kW (105 PS) TDI	BlueMotion Technology 77 kW (105 PS) TDI	103 kW (140 PS) TDI
4-Zylinder-Ottomotor/2	4-Zylinder-Ottomotor/4	4-Zylinder-Ottomotor/4	4-Zylinder-Dieselmotor/4	4-Zylinder-Dieselmotor/4	4-Zylinder-Dieselmotor/4
Direkteinspritzung/ Turbocharger	Direkteinspritzung/ Turbocharger	Direkteinspritzung/ Twincharger	Common Rail/ Abgasturbolader	Common Rail/ Abgasturbolader	Common Rail/ Abgasturbolader
1,2/1.197	1,4/1.390	1,4/1.390	1,6/1.598	1,6/1.598	2,0/1.968
77 (105)/5.000	90 (122)/5.000	118 (160)/5.800	77 (105)/4.400	77 (105)/4.400	103 (140)/4.200
175/1.500-4.000	200/1.500-4.000	240/1.500-4.500	250/1.500-2.500	250/1.500-2.500	320/1.750-2.500
Euro 5 ⁷⁾	Euro 5 ⁷⁾	Euro 5 ⁷⁾	Euro 5 ⁷⁾	Euro 5 ⁷⁾	Euro 5 ⁷⁾
6-Gang-Schaltgetriebe	6-Gang-Schaltgetriebe, 7-Gang-Doppelkupplungsge- triebe DSG	6-Gang-Schaltgetriebe, 7-Gang-Doppelkupplungs- getriebe DSG	5-Gang-Schaltgetriebe, 7-Gang-Doppelkupplungs- getriebe DSG	5-Gang-Schaltgetriebe, 7-Gang-Doppelkupplungs- getriebe DSG	6-Gang-Schaltgetriebe, 6-Gang-Doppelkupplungs- getriebe DSG
1.364	1.416 (1.438) ⁹⁾	1.481 (1.499) ⁹⁾	1.446 (1.467) ⁹⁾	1.450 (1.471) ⁹⁾	1.476 (1.501) ⁹⁾
1.880	1.970 (1.990) ⁹⁾	1.990 (2.010) ⁹⁾	2.010 (2.030) ⁹⁾	1.970 (1.990) ⁹⁾	2.040 (2.070) ⁹⁾
591	629 (627) ⁹⁾	584 (586) ⁹⁾	639 (638) ⁹⁾	595 (594) ⁹⁾	639 (644) ⁹⁾
950/980	1.040/980 (1.060/980) ⁹⁾	1.060/980 (1.080/980) ⁹⁾	1.090/970 (1.110/970) ⁹⁾	1.050/970 (1.070/970) ⁹⁾	1.120/970 (1.150/970) ⁹⁾
1.200/1.500	1.300/1.600	1.400/1.700	1.400/1.700	1.400/1.700	1.500/1.700
670	700 (710) ⁹⁾	740	720 (730) ⁹⁾	720 (730) ⁹⁾	740 (750) ⁹⁾
75/75	75/75	75/75	75/75	75/75	75/75
188	195 (195) ⁹⁾	214 (214) ⁹⁾	184 (184) ⁹⁾	186 (186) ⁹⁾	204 (202) ⁹⁾
7,3/11,3	6,9/10,2 (6,9/10,2) ⁹⁾	6,1/8,5 (6,1/8,5) ⁹⁾	8,0/12,1 (7,9/12,0) ⁹⁾	8,0/12,1 (7,9/12,0) ⁹⁾	6,7/9,8 (6,7/9,8) ⁹⁾
11,0/14,5	10,0/13,0	8,5/10,5	12,0/16,0	12,0/16,0	8,5/10,5
Superbenzin schwefelfrei, mind. 95 ROZ nach DIN EN 228 ⁵⁾	Superbenzin schwefelfrei, mind. 95 ROZ nach DIN EN 228 ⁵⁾	Superbenzin schwefelfrei, mind. 95 ROZ nach DIN EN 228 ⁵⁾	Diesel schwefelfrei, mind. 51 CZ nach DIN EN 590/ DIN 51628 ⁶⁾	Diesel schwefelfrei, mind. 51 CZ nach DIN EN 590/ DIN 51628 ⁶⁾	Diesel schwefelfrei, mind. 51 CZ nach DIN EN 590/ DIN 51628 ⁶⁾
6,7/4,8/5,5	8,4/5,4/6,5	8,4/5,4/6,5	5,9/4,2/4,8	5,2/3,9/4,3	6,3/4,3/5,1
-	8,0/5,3/6,3	7,9/5,4/6,3	5,8/4,4/4,9	5,0/4,1/4,4	6,9/4,7/5,5
126	152	153	126	114	132
-	146	147	129	115	144
B	D	C	B	A	B
-	C	C	B	A	C
Trendline, Comfortline	Comfortline, Highline	Comfortline, Highline	Trendline, Comfortline	Trendline, Comfortline	Comfortline, Highline

Motoren

BiFuel

75 kW (102 PS) im Benzinbetrieb

72 kW (98 PS) im Autogasbetrieb

Motor, Getriebe	Motor-Bauart/Ventile pro Zylinder	4-Zylinder-Ottomotor/2
	Einspritzung/Aufladung	Multi Point Injection/-
	Hubraum, Liter/cm ³	1,6/1.595
	max. Leistung, kW (PS) bei 1/min im Benzinbetrieb	75 (102)/5.600
	max. Leistung, kW (PS) bei 1/min im Autogasbetrieb	72 (98)/5.600
	max. Drehmoment, Nm bei 1/min im Benzinbetrieb	148/3.800
	max. Drehmoment, Nm bei 1/min im Autogasbetrieb	144/3.800
	Emissionsklasse	Euro 5 ⁷⁾
Getriebevariante	5-Gang-Schaltgetriebe	
Gewichte, kg²⁾	Leergewicht ¹⁾	1.414
	zul. Gesamtgewicht	1.940
	Zuladung ⁸⁾	601
	zul. Achslast vorn/hinten	990/1.000
	zul. Anhängelasten ³⁾ , gebremst bei 12%/8%	1.200/1.500
	ungebremst	670
	zul. Stützlast/zul. Dachlast	75/75
Fahrleistungen	Höchstgeschwindigkeit, km/h im Benzinbetrieb	184
	Höchstgeschwindigkeit, km/h im Autogasbetrieb	181
	Beschleunigung von 0-80/0-100 km/h, s im Benzinbetrieb	8,2/12,3
	Beschleunigung von 0-80/0-100 km/h, s im Autogasbetrieb	8,3/12,5
	Elastizität von 80-120 km/h im Benzinbetrieb im 4./5. Gang, s ¹⁰⁾	11,5/16,0
	Elastizität von 80-120 km/h im Autogasbetrieb im 4./5. Gang, s ¹⁰⁾	12,5/17,0
Kraftstoffverbrauch, l/100 km⁴⁾	Kraftstoff	Superbenzin o. Normalbenzin schwefelfrei, mind. 91 ROZ nach DIN EN 228 ⁵⁾ ; Autogas/Flüssiggas (LPG) nach DIN EN 589
	mit Schaltgetriebe im Benzinbetrieb: innerorts/außerorts/kombiniert	10,0/6,1/7,5
	mit Schaltgetriebe im Autogasbetrieb: innerorts/außerorts/kombiniert	13,1/7,8/9,8
CO₂-Emission kombiniert, g/km⁴⁾	mit Schaltgetriebe im Benzinbetrieb	174
	mit Schaltgetriebe im Autogasbetrieb	159
Effizienzklasse⁴⁾	mit Schaltgetriebe im Autogasbetrieb	D
Ausstattungsversionen	erhältlich als	Trendline, Comfortline

Hinweise zu den Bemerkungen 1)-10) finden Sie auf Seite 30.

Motoren

		90 kW (122 PS) TSI	118 kW (160 PS) TSI	103 kW (140 PS) TDI
Motor, Getriebe	Motor-Bauart/Ventile pro Zylinder	4-Zylinder-Ottomotor/4	4-Zylinder-Ottomotor/4	4-Zylinder-Dieselmotor/4
	Einspritzung/Aufladung	Direkteinspritzung/Turbocharger	Direkteinspritzung/Twincharger	Common Rail/Abgasturbolader
	Hubraum, Liter/cm ³	1,4/1.390	1,4/1.390	2,0/1.968
	max. Leistung, kW (PS) bei 1/min	90 (122)/5.000	118 (160)/5.800	103 (140)/4.200
	max. Drehmoment, Nm bei 1/min	200/1.500-4.000	240/1.500-4.500	320/1.750-2.500
	Emissionsklasse	Euro 5 ⁷⁾	Euro 5 ⁷⁾	Euro 5 ⁷⁾
	Getriebevariante	6-Gang-Schaltgetriebe, 7-Gang-Doppelkupplungsgetriebe DSG	6-Gang-Schaltgetriebe, 7-Gang-Doppelkupplungsgetriebe DSG	6-Gang-Schaltgetriebe, 6-Gang-Doppelkupplungsgetriebe DSG
Gewichte, kg²⁾	Leergewicht ¹⁾	1.437 (1.459) ⁹⁾	1.470 (1.488) ⁹⁾	1.514 (1.539) ⁹⁾
	zul. Gesamtgewicht	1.960 (1.990) ⁹⁾	1.980 (2.000) ⁹⁾	2.040 (2.060) ⁹⁾
	Zuladung ⁸⁾	598 (606) ⁹⁾	585 (587) ⁹⁾	601 (596) ⁹⁾
	zul. Achslast vorn/hinten	1.040/970 (1.070/970) ⁹⁾	1.050/980 (1.070/980) ⁹⁾	1.120/970 (1.140/970) ⁹⁾
	zul. Anhängelasten ³⁾ : gebremst bei 12%/8% Steigung	1.300/1.600	1.400/1.700	1.500/1.700
	ungebremst	710 (720) ⁹⁾	730 (740) ⁹⁾	750
	zul. Stützlast/zul. Dachlast	75/75	75/75	75/75
Fahrleistungen	Höchstgeschwindigkeit, km/h	188 (188) ⁹⁾	207 (207) ⁹⁾	197 (195) ⁹⁾
	Beschleunigung von 0-80/0-100 km/h, s	7,0/10,5 (7,0/10,5) ⁹⁾	6,1/8,6 (6,1/8,6) ⁹⁾	6,8/10,0
	Elastizität von 80-120 km/h im 4./5. Gang, s ¹⁰⁾	10,5/14,0	9,0/11,5	9,0/11,5
Kraftstoffverbrauch, l/100 km⁴⁾	Kraftstoff	Superbenzin schwefelfrei, mind. 95 ROZ nach DIN EN 228 ⁵⁾	Superbenzin schwefelfrei, mind. 95 ROZ nach DIN EN 228 ⁵⁾	Diesel schwefelfrei, mind. 51 CZ nach DIN EN 590/DIN 51628 ⁶⁾
	mit Schaltgetriebe: innerorts/außerorts/kombiniert	8,8/5,6/6,7	8,8/5,7/6,8	6,5/4,6/5,3
	mit Doppelkupplungsgetriebe DSG: innerorts/außerorts/kombiniert	8,4/5,6/6,5	8,5/5,8/6,8	7,2/5,1/5,8
CO₂-Emission kombiniert, g/km⁴⁾	mit Schaltgetriebe	157	159	138
	mit Doppelkupplungsgetriebe DSG	152	157	153
Effizienzklasse⁴⁾	mit Schaltgetriebe	D	D	B
	mit Doppelkupplungsgetriebe DSG	D	D	C
Ausstattungsversionen	erhältlich als	CrossGolf	CrossGolf	CrossGolf

Hinweise

- 1) Fahrzeugleergewicht mit Fahrer 68 kg, 7 kg Gepäck und Kraftstoffbehälter zu 90 % gefüllt, ermittelt nach der RL 92/21/EWG in der gegenwärtig geltenden Fassung.
- 2) Je nach Sonderausstattung ergeben sich individuelle Gewichte des Fahrzeugs und somit abweichende Verbräuche und CO₂-Emissionen.
- 3) Mit zunehmender Höhe verringert sich zwangsläufig die Motorleistung. Ab 1.000 m über Meereshöhe und je weitere 1.000 m sind daher jeweils 10 % vom Gespanngewicht (zul. Anhängelast + zul. Gesamtgewicht des Zugfahrzeuges) abzuziehen.
- 4) Die angegebenen Werte wurden nach den gesetzlich vorgeschriebenen Messverfahren ermittelt. Die Angaben beziehen sich nicht auf ein einzelnes, individuelles Fahrzeug und sind nicht Bestandteil des Angebotes, sondern dienen allein Vergleichszwecken zwischen den verschiedenen Fahrzeugtypen. Der Kraftstoffverbrauch und die CO₂-Emissionen eines Fahrzeugs hängen nicht nur von der effizienten Ausnutzung des Kraftstoffs durch das Fahrzeug ab, sondern werden auch vom Fahrverhalten und anderen nichttechnischen Faktoren (z. B. Umgebungsbedingungen) beeinflusst. Zusatzausstattungen und Zubehör (Anbauteile, Reifen usw.) können relevante Fahrzeugparameter, wie z. B. Gewicht, Rollwiderstand und Aerodynamik verändern und neben Witterungs- und Verkehrsbedingungen die Verbrauchs- und Fahrleistungswerte beeinflussen. Hinweis nach Richtlinie 1999/94/EG in der jeweils gegenwärtig geltenden Fassung: Weitere Informationen zum offiziellen Kraftstoffverbrauch und den offiziellen spezifischen CO₂-Emissionen neuer Personenkraftwagen können dem

„Leitfaden über den Kraftstoffverbrauch, die CO₂-Emissionen und den Stromverbrauch neuer Personenkraftwagen“ entnommen werden, der an allen Verkaufsstellen und bei der DAT Deutsche Automobil Treuhand GmbH, Hellmuth-Hirth-Straße 1, D-73760 Ostfildern oder unter www.dat.de unentgeltlich erhältlich ist. Effizienzklassen bewerten Fahrzeuge anhand der CO₂-Emissionen unter Berücksichtigung des Fahrzeugleergewichts. Fahrzeuge, die dem Durchschnitt entsprechen, werden mit D eingestuft. Fahrzeuge, die besser sind als der heutige Durchschnitt, werden mit A+, A, B oder C eingestuft. Fahrzeuge, die schlechter als der Durchschnitt sind, werden mit E, F oder G beschrieben.

- 5) Die Angaben zu Leistung und Verbrauch beziehen sich auf den Betrieb mit Superbenzin schwefelfrei ROZ 95 nach DIN EN 228. Kraftstoffqualität bleifrei mit ROZ 95 mit einem maximalen Ethanolanteil von 10 Prozent (E10) ist grundsätzlich verwendbar. Detaillierte Informationen zur Verträglichkeit von E10-Kraftstoffen finden Sie unter www.volkswagen.de oder unter www.dat.de/e10liste/e10vertraeglichkeit
- 6) Die Verwendung von RME- sowie FAME-Kraftstoff (Biodiesel) ist nicht möglich.
- 7) Fahrzeuge der Emissionsklasse Euro 5 erhalten die grüne Feinstaubplakette.
- 8) Die Zuladung beinhaltet 68 kg für Fahrer und 7 kg für Gepäck.
- 9) Klammerwerte gelten für Doppelkupplungsgetriebe DSG.

¹⁰⁾ nur Schaltgetriebe

Zusätzliche Hinweise

Service-Termine bei Volkswagen unterscheiden sich in „Ölwechsel-Service“ oder „Inspektion“. Die Service-Intervall-Anzeige im Display des Kombi-Instruments dient als Erinnerung für die Fälligkeit des nächsten Service-Termins.

Service-Intervalle:

- Ölwechsel-Service: nach flexibler Service-Intervall-Anzeige, spätestens nach 2 Jahren mit Wartungsintervallverlängerung bzw. 15.000 km oder 1 Jahr* ohne Wartungsintervallverlängerung
- Inspektion: erste nach 2 Jahren/30.000 km*, dann jährlich/30.000 km*

Rücknahme und Verwertung von Altfahrzeugen

Volkswagen stellt sich den Herausforderungen der modernen Gesellschaft und berücksichtigt sie in allen neuen Produkten der Marke Volkswagen. Dies gilt natürlich auch für den Umwelt- und Ressourcenschutz. Daher sind alle Volkswagen umweltfreundlich verwertbar und können grundsätzlich kostenlos** zurückgegeben werden. Nähere Informationen zu Rücknahme und Verwertung von Altfahrzeugen erhalten Sie bei Ihrem Volkswagen Partner, im Internet unter www.volkswagen.de und über die kostenlose Hotline 0800-VOLKSWAGEN (0800 86 55 79 24 36).

Kraftstoffverbrauch in l/100 km: kombiniert zwischen 9,8 und 4,3; CO₂-Emissionen in g/km: kombiniert zwischen 174 und 114

* je nachdem, was zuerst eintritt

** bei Erfüllung der nationalen gesetzlichen Voraussetzungen

6-Gang-Doppelkupplungsgetriebe DSG

Das 6-Gang-Doppelkupplungsgetriebe DSG ist für Drehmomente von bis zu 350 Nm ausgelegt. Es ist ein vollwertiges Automatikgetriebe mit Doppelkupplungsprinzip.

Das DSG besteht aus zwei voneinander unabhängigen Teilgetrieben. Über die Doppelkupplung, zwei in einem Ölbad laufende Lamellenkupplungen, die in einem gemeinsamen Gehäuse zusammengefasst sind, werden die beiden Getriebe über zwei Antriebswellen je nach Gangstufe abwechselnd mit dem Motor kraftschlüssig verbunden. Die hydraulischen Aktuatoren der Doppelkupplung erlauben dabei einen automatischen Schaltvorgang ohne Zugkraftunterbrechung. Gesteuert wird das Getriebe über ein sogenanntes Mechatronikmodul, in dem das elektronische Getriebesteuergerät, verschiedene Sensoren und die hydraulische Steuereinheit als eine kompakte Einheit zusammengefasst sind.

Das Doppelkupplungsgetriebe DSG verfügt über zwei Fahrprogramme: den Normal- und den Sportmodus. Im Sportbetrieb fährt das DSG die Gänge weiter aus und schaltet bei Bedarf früher zurück. Die Gänge können jedoch auch manuell über die Tiptronic sequenziell geschaltet werden. Besonders sportlich ist dies über den Tiptronic-Schalter am Multifunktionslenkrad möglich. Das Kuppeln erfolgt jedoch immer vollautomatisch.

7-Gang-Doppelkupplungsgetriebe DSG

Das neue 7-Gang-Doppelkupplungsgetriebe DSG ist für Drehmomente von bis zu 250 Nm ausgelegt. Das 7-Gang-DSG ist eine Weiterentwicklung des 6-Gang-DSG und besteht demnach aus zwei voneinander unabhängigen Teilgetrieben. Im Unterschied zur 6-Gang-Variante hat das 7-Gang-DSG jedoch eine trockene Doppelkupplung mit organisch gebundenen Reibbelägen. Das führt dazu, dass man das Getriebeöl nur zum Schmieren der Verzahnung und der Lager und nicht zur Kühlung der Kupplung verwenden muss. Daraus ergibt sich ein höherer Wirkungsgrad des Getriebes, der sich in einem besseren Kraftstoffverbrauch niederschlägt. Außerdem können diverse Komponenten des Ölkreislaufs entfallen, was das System gegenüber dem 6-Gang-DSG einfacher und leichter macht.

Über die Doppelkupplung werden die beiden Getriebe über zwei Antriebswellen je nach Gangstufe abwechselnd mit dem Motor kraftschlüssig verbunden. Die hydraulischen Aktuatoren der Doppelkupplung erlauben dabei einen automatischen Schaltvorgang ohne Zugkraftunterbrechung. Gesteuert wird das Getriebe über ein sogenanntes Mechatronikmodul, in dem das elektronische Getriebesteuergerät, Sensoren und die hydraulische Steuereinheit als eine Einheit zusammengefasst sind.

Das Doppelkupplungsgetriebe DSG verfügt über zwei Fahrprogramme: den Normal- und den Sportmodus. Im Sportbetrieb fährt das DSG die Gänge weiter aus und schaltet bei Bedarf früher zurück. Die Gänge können jedoch auch manuell über die Tiptronic sequenziell geschaltet werden. Besonders sportlich ist dies über den Tiptronic-Schalter am Multifunktionslenkrad möglich.

Das Kuppeln erfolgt jedoch immer vollautomatisch.

Kraftübertragung

- Frontantrieb: 5-/6-Gang-Schaltgetriebe mit hydraulisch betätigter asbestfreier Einscheiben-Trockenkupplung
- 6-/7-Gang-Doppelkupplungsgetriebe DSG

Bremsanlage

- Elektronisch geregeltes Antiblockiersystem mit Elektronischer Bremskraftverteilung
- Diagonal-Zweikreis-Bremssystem mit innenbelüfteten Scheibenbremsen vorn und Scheibenbremsen hinten
- Asbestfreie Bremsbeläge
- Bremsassistent

Fahrwerk

- Elektronisches Stabilisierungsprogramm inkl. Elektronischer Differenzialsperre und Antriebsschlupfregelung
- Federung vorn durch Schraubenfedern mit Teleskopstoßdämpfern; alle Elemente in Federbeinen integriert
- Federung hinten mit Gasdruckstoßdämpfern und separaten Federn
- Radführung: vorn durch Federbeine und (untere) Dreiecksquerlenker (spurstabilisierender Lenkrollradius)
- Radführung: hinten durch Vierlenkerachse mit Einzelradaufhängung
- Stabilisatoren vorn und hinten

Lenkung

- Elektromechanische Servolenkung
- Lenkrad höhen- und längseinstellbar
- Zusammenschiebbare Sicherheitslenksäule







Aufbau

- Airbag für Fahrer und Beifahrer
- Kopfairbagsystem für Front- und Fondpassagiere inkl. Seitenairbags vorn
- Selbsttragende Karosserie mit formstabilem Sicherheitsfahrgeraum
- Versteifungsprofile in den Türen und Seitenstrukturen zur Erhöhung der seitlichen Kollisionssicherheit
- Verformungszonen vorn und hinten

Korrosionsschutz

- Verzinkte Karosserie
- Langzeit-Hohlraumkonservierung durch Heißwachs
- Kunststoff-Radhausschalen vorn und hinten
- Dauerschutzkonservierung für den Unterboden und Radhäuser

Reifenlabel

Sommerreifen	Größe	Kraftstoffeffizienzklasse/ Rollwiderstand	Nasshaftungsklasse	Externes Rollgeräusch/ Geräuschemission
	195/65 R 15	E - C	C - B	71 - 68 dB 
	205/55 R 16	E - B	C - A	72 - 68 dB 
	225/45 R 17	F - E	C - B	71 - 67 dB 
	225/40 R 18	F - C	C - B	72 - 67 dB 
Ganzjahresreifen	Größe	Kraftstoffeffizienzklasse/ Rollwiderstand	Nasshaftungsklasse	Externes Rollgeräusch/ Geräuschemission
	195/65 R 15	E	E	69 dB 
	205/55 R 16	E - C	E - C	68 - 67 dB 
	205/50 R 17	E	C	73 dB 
Winterreifen	Größe	Kraftstoffeffizienzklasse/ Rollwiderstand	Nasshaftungsklasse	Externes Rollgeräusch/ Geräuschemission
	195/65 R 15	F - E	E	72 - 69 dB 
	205/55 R 16	F - E	E - B	72 - 66 dB 



Kraftstoffeffizienzklasse/Rollwiderstand – Der richtige Reifen hilft Ihnen, Kraftstoff zu sparen.



Nasshaftung – Ein kürzerer Bremsweg erhöht Ihre Sicherheit.

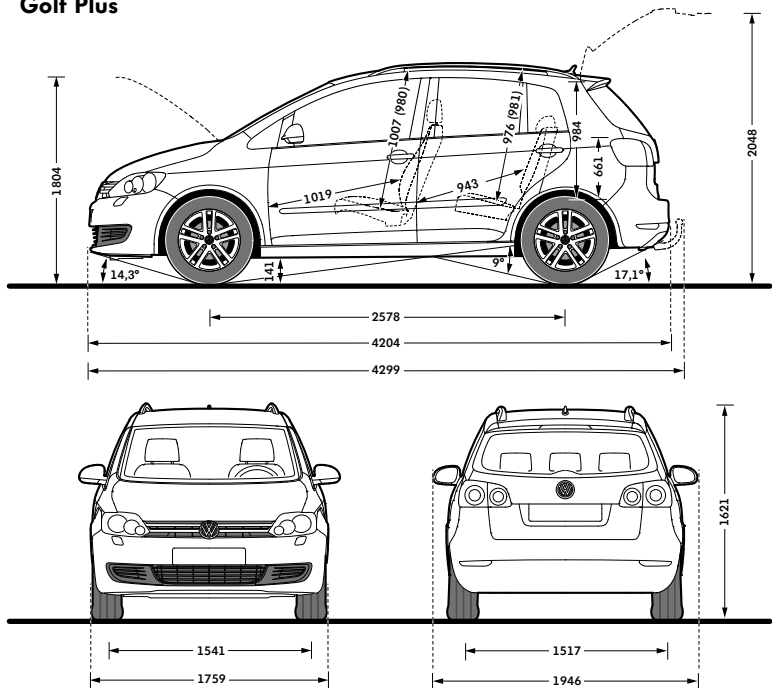


Externes Rollgeräusch/Geräuschemission – Ein leiserer Reifen erhöht Ihren Fahrkomfort und entlastet die Umwelt durch geringere Geräuscentwicklung.

Kraftstoffverbrauch in l/100 km: kombiniert zwischen 9,8 und 4,3; CO₂-Emissionen in g/km: kombiniert zwischen 174 und 114
Die gezielte Bestellung eines bestimmten Reifenfabrikats ist aus logistischen und produktionstechnischen Gründen nicht möglich.

Abmessungen

Golf Plus



Gepäckraumvolumen, l²⁾

424 - 1.450

Gepäckraumvolumen, längs verschiebbare Rücksitzbank in vorderster Position, l²⁾

519 - 1.450

Kraftstoffbehältervolumen Benzin/Diesel, l

ca. 55

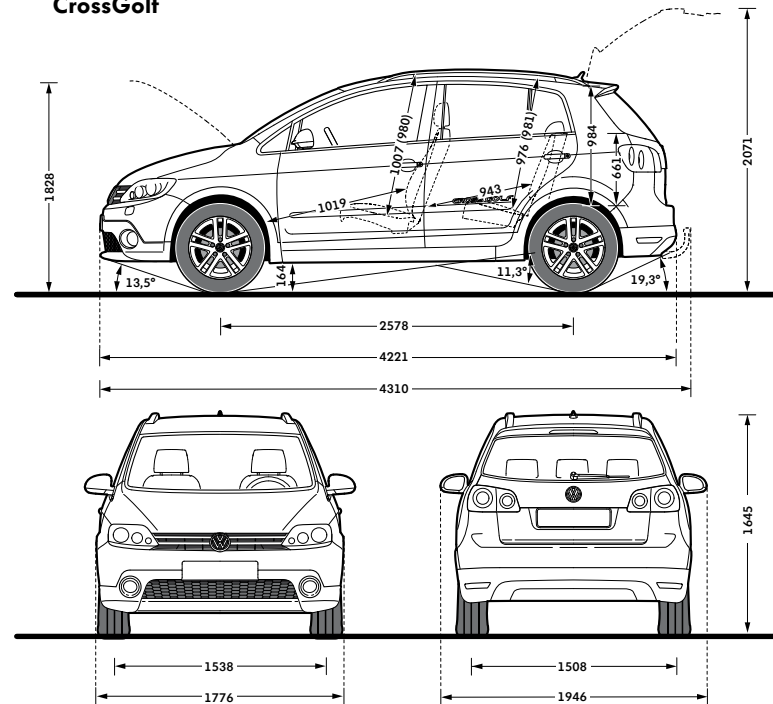
bei BiFuel¹⁾ zusätzlich Autogas (LPG), l

ca. 44

Wendekreis, m

ca. 10,8

CrossGolf



Gepäckraumvolumen, l²⁾

424 - 1.450

Gepäckraumvolumen, längs verschiebbare Rücksitzbank in vorderster Position, l²⁾

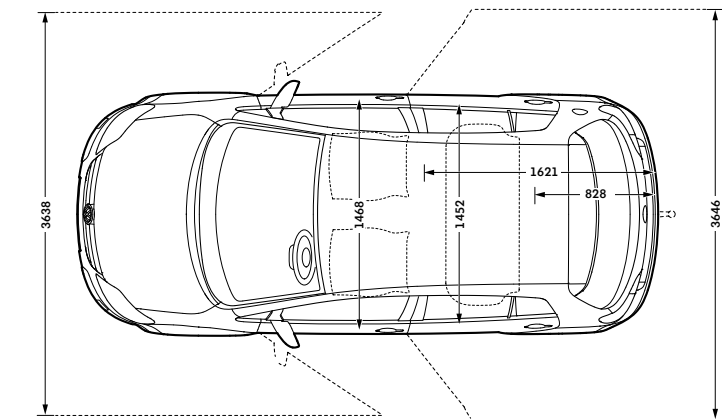
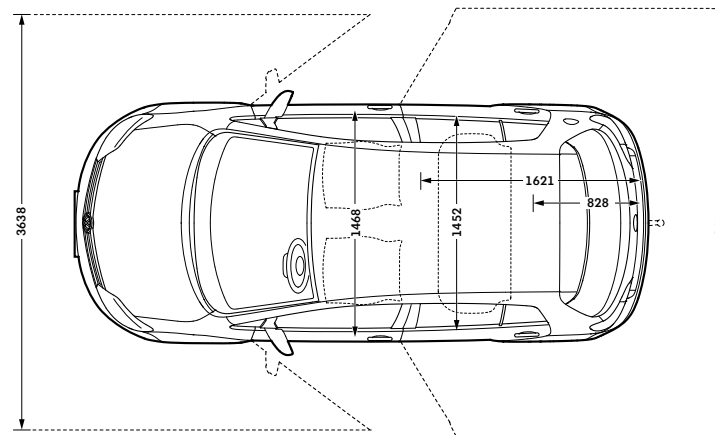
519 - 1.450

Kraftstoffbehältervolumen Benzin/Diesel, l

ca. 55

Wendekreis, m

ca. 10,8



Kraftstoffverbrauch in l/100 km: kombiniert zwischen 9,8 und 4,3; CO₂-Emissionen in g/km: kombiniert zwischen 174 und 114
Klammerwerte in der oberen Skizze gelten bei Schiebe-/Ausstell-Glasdach elektrisch.

¹⁾ BiFuel: Kraftstoffverbrauch im Autogasbetrieb in l/100 km: innerorts 13,1/außerorts 7,8/kombiniert 9,8;

CO₂-Emissionen in g/km: kombiniert 159; Effizienzklasse D

Kraftstoffverbrauch im Benzinbetrieb in l/100 km: innerorts 10,0/außerorts 6,1/kombiniert 7,5; CO₂-Emissionen in g/km: kombiniert 174

²⁾ Messung nach ISO 3832 mit Quadern von 200 x 100 x 50 mm Kantenlänge

Klammerwerte in der oberen Skizze gelten bei Schiebe-/Ausstell-Glasdach elektrisch.

²⁾ Messung nach ISO 3832 mit Quadern von 200 x 100 x 50 mm Kantenlänge

Rechenbeispiel

Ihr Grundmodell

_____ ,-

Gewünschte Sonderausstattungen

_____ ,-

_____ ,-

_____ ,-

_____ ,-

_____ ,-

Ihr Kaufpreis

_____ ,-

Finanzierung

Anzahlung/Gebrauchtwagen _____ ,-

Ihr Kreditwunsch _____ ,-

effektiver Jahreszins _____ %

____ Monatsraten zu jeweils _____ ,-

Schlussrate _____ ,-

____ Monate Vertragsdauer

_____ jährliche Fahrleistung/km

Leasing

Sonderzahlung _____ ,-

monatliche Leasingrate _____ ,-

____ Monate Vertragsdauer

_____ jährliche Fahrleistung/km

Ihr Grundmodell

_____ ,-

Gewünschte Sonderausstattungen

_____ ,-

_____ ,-

_____ ,-

_____ ,-

_____ ,-

Ihr Kaufpreis

_____ ,-

Finanzierung

Anzahlung/Gebrauchtwagen _____ ,-

Ihr Kreditwunsch _____ ,-

effektiver Jahreszins _____ %

____ Monatsraten zu jeweils _____ ,-

Schlussrate _____ ,-

____ Monate Vertragsdauer

_____ jährliche Fahrleistung/km

Leasing

Sonderzahlung _____ ,-

monatliche Leasingrate _____ ,-

____ Monate Vertragsdauer

_____ jährliche Fahrleistung/km

Ihr Grundmodell

_____ ,-

Gewünschte Sonderausstattungen

_____ ,-

_____ ,-

_____ ,-

_____ ,-

_____ ,-

Ihr Kaufpreis

_____ ,-

Finanzierung

Anzahlung/Gebrauchtwagen _____ ,-

Ihr Kreditwunsch _____ ,-

effektiver Jahreszins _____ %

____ Monatsraten zu jeweils _____ ,-

Schlussrate _____ ,-

____ Monate Vertragsdauer

_____ jährliche Fahrleistung/km

Leasing

Sonderzahlung _____ ,-

monatliche Leasingrate _____ ,-

____ Monate Vertragsdauer

_____ jährliche Fahrleistung/km

Kraftstoffverbrauch in l/100 km: kombiniert zwischen 9,8 und 4,3; CO₂-Emissionen in g/km: kombiniert zwischen 174 und 114

Volkswagen Bank

Der Weg zu Ihrem neuen Golf Plus kann ganz einfach und unkompliziert sein. Denn mit unseren Finanzdienstleistungen bekommen Sie alles aus einer Hand: ein maßgeschneidertes Finanzierungs- oder Leasingangebot und den optimalen Schutz einer umfassenden Versicherung, inklusive Garantie!

Nutzen Sie den Service und die Erfahrung eines kompetenten Partners: Volkswagen Bank, Volkswagen Leasing und Volkswagen VersicherungsService – der Finanzdienstleister speziell für Sie als Volkswagen Fahrer. Damit Sie nicht nur Zeit, sondern auch bares Geld sparen.

Volkswagen Bank: der clevere Weg zu Ihrem Golf Plus

Verwirklichen Sie Ihren Traum vom neuen Golf Plus einfach und schnell. Sie haben die Wahl:

Beim AutoCredit finanzieren Sie Ihr Wunschfahrzeug mit äußerst niedrigen Monatsraten und einer höheren Schlussrate. Erst am Vertragsende wählen Sie, ob Sie das Auto zurückgeben, die Schlussrate weiterfinanzieren oder sie auf einmal begleichen.

Beim ClassicCredit führen Sie gleichbleibend günstige Monatsraten direkt zum Ziel:

Ihrem neuen Golf Plus.

Fragen Sie Ihren Volkswagen Partner auch nach Prämie-Light Plus, dem günstigen Komplettangebot aus Auto, Finanzierung und der ersten Kfz-Versicherung mit Garantie. Zusätzlich schützt Sie bei längerer Krankheit die Restschuldversicherung.

Ihr Volkswagen Partner berät Sie gern und stellt Ihnen ein maßgeschneidertes Angebot zusammen.

Volkswagen Leasing: der wirtschaftliche Weg zu Ihrem Golf Plus

Wenn Sie Ihr Geld nicht beim Kauf eines neuen Golf Plus festlegen wollen, bietet Ihnen Volkswagen Leasing eine vorteilhafte Alternative, gleichgültig, ob Sie Ihr Fahrzeug privat oder geschäftlich einsetzen. Denn Sie zahlen nur für das, was Sie nutzen – in niedrigen, monatlichen Raten. So bleibt Geld frei für andere schöne Dinge. Außerdem fahren Sie immer ein neues Volkswagen Modell mit moderner und zuverlässiger Technik. Am Vertragsende geben Sie Ihren Golf Plus einfach zurück und leasen ein neues Modell. Und wenn Sie Prämie-Light Plus wählen, bekommen Sie neben Ihrem neuen Golf Plus zu kleinen Monatsraten eine besonders günstige Kfz-Versicherung mit Garantie, die Sie weitreichend vor unerwarteten Reparaturkosten schützt. So können Sie sich jetzt mit Prämie-Light Plus noch gründlicher gegen Kostenrisiken absichern: mit exklusiven Spartarifen, bequem und komplett aus einer Hand.

Fragen Sie Ihren Volkswagen Partner.

Volkswagen VersicherungsService: Weg frei für Ihren Golf Plus

Starten Sie durch, wenn andere warten! Der Volkswagen VersicherungsService bietet Ihnen alle Voraussetzungen für perfekte Leistungen rund um Ihren neuen Golf Plus.

Grünes Licht von Anfang an: Gleich beim Autokauf erwartet Sie eine, auf Ihre persönliche Versicherungssituation abgestimmte, umfassende Beratung.

Grünes Licht für clevere Rechner: Profitieren Sie von unseren günstigen Angeboten, die Ihre Kosten auf ein Minimum reduzieren.

Grünes Licht für Ihre Mobilität: Der Volkswagen Versicherungs-Service hilft Ihnen in ganz Europa. Tag und Nacht, das ganze Jahr und immer in Ihrer Nähe!

Grünes Licht, wenn andere Rot sehen: Unser Schadenservice sorgt für eine schnelle Reparatur, selbstverständlich mit Originalersatzteilen und Garantie.

Grüne Welle: Lassen Sie keine Frage offen.

Ihr Volkswagen Partner informiert Sie gern.

Schauen Sie doch mal vorbei!

www.volkswagenbank.de

Der Golf Plus

Änderungen vorbehalten · Ausgabe: 10. Oktober 2013
www.volkswagen.de